



MODEL DETALICZNY



MODEL PROSUMENCKI



MODEL DETALICZNY



MODEL PROSUMENCKI

100 - 200 zł

LIDL

BIEDRONKA

ROSSMAN

HEBE



MODEL DETALICZNY



MODEL PROSUMENCKI

100 - 200 zł

cena hurtowa

~~LIDL  
BIEDRONKA  
ROSSMAN  
HEBE~~



SKLEP INTERNETOWY  
PROducent



MODEL DETALICZNY



MODEL PROSUMENCKI

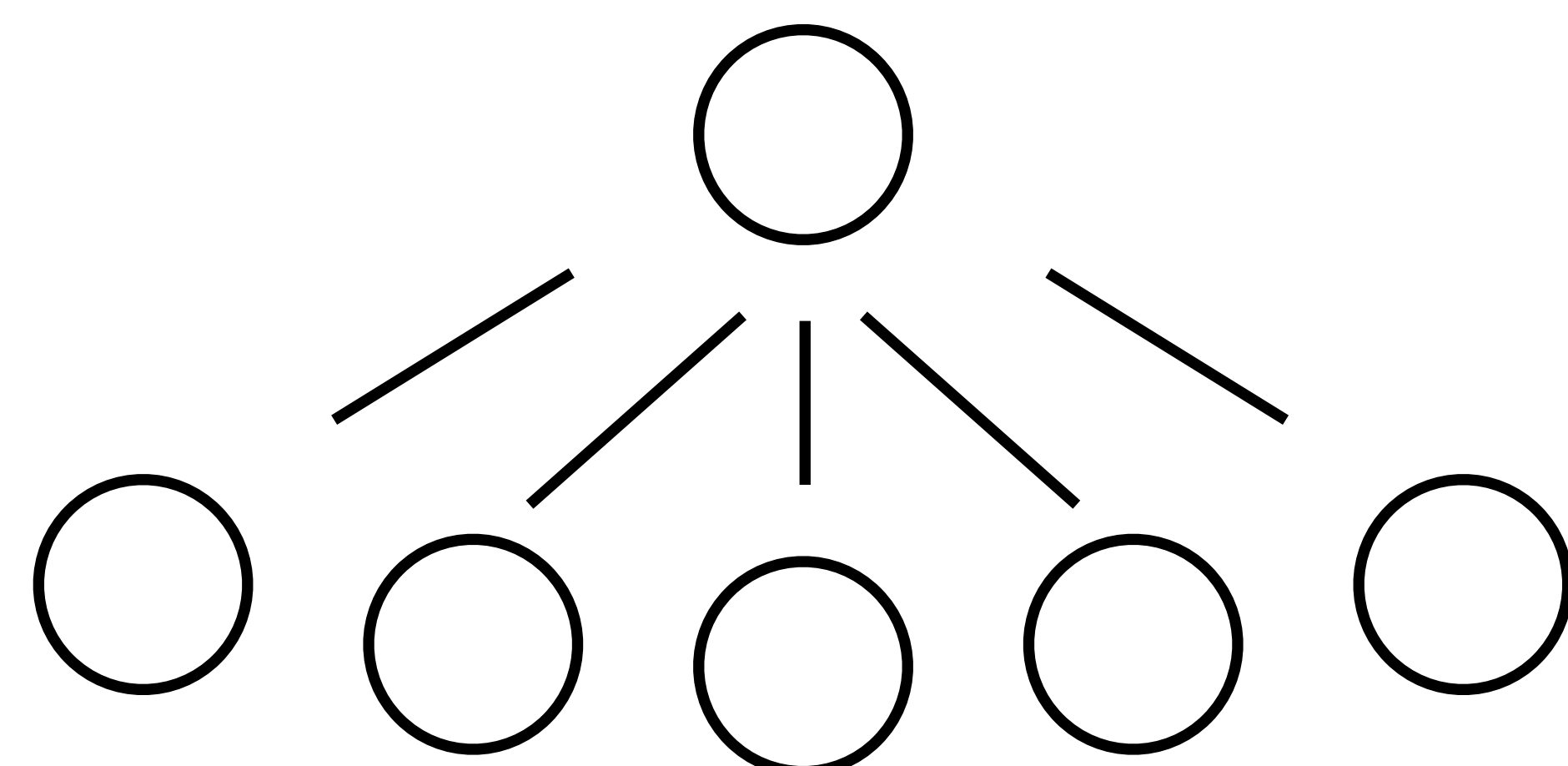
100 - 200 zł

cena hurtowa

~~LIDL  
BIEDRONKA  
ROSSMAN  
HEBE~~



SKLEP INTERNETOWY  
PROducent



MODEL DETALICZNY



MODEL PROSUMENCKI

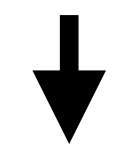
100 - 200 zł

~~LIDL  
BIEDRONKA  
ROSSMAN  
HEBE~~

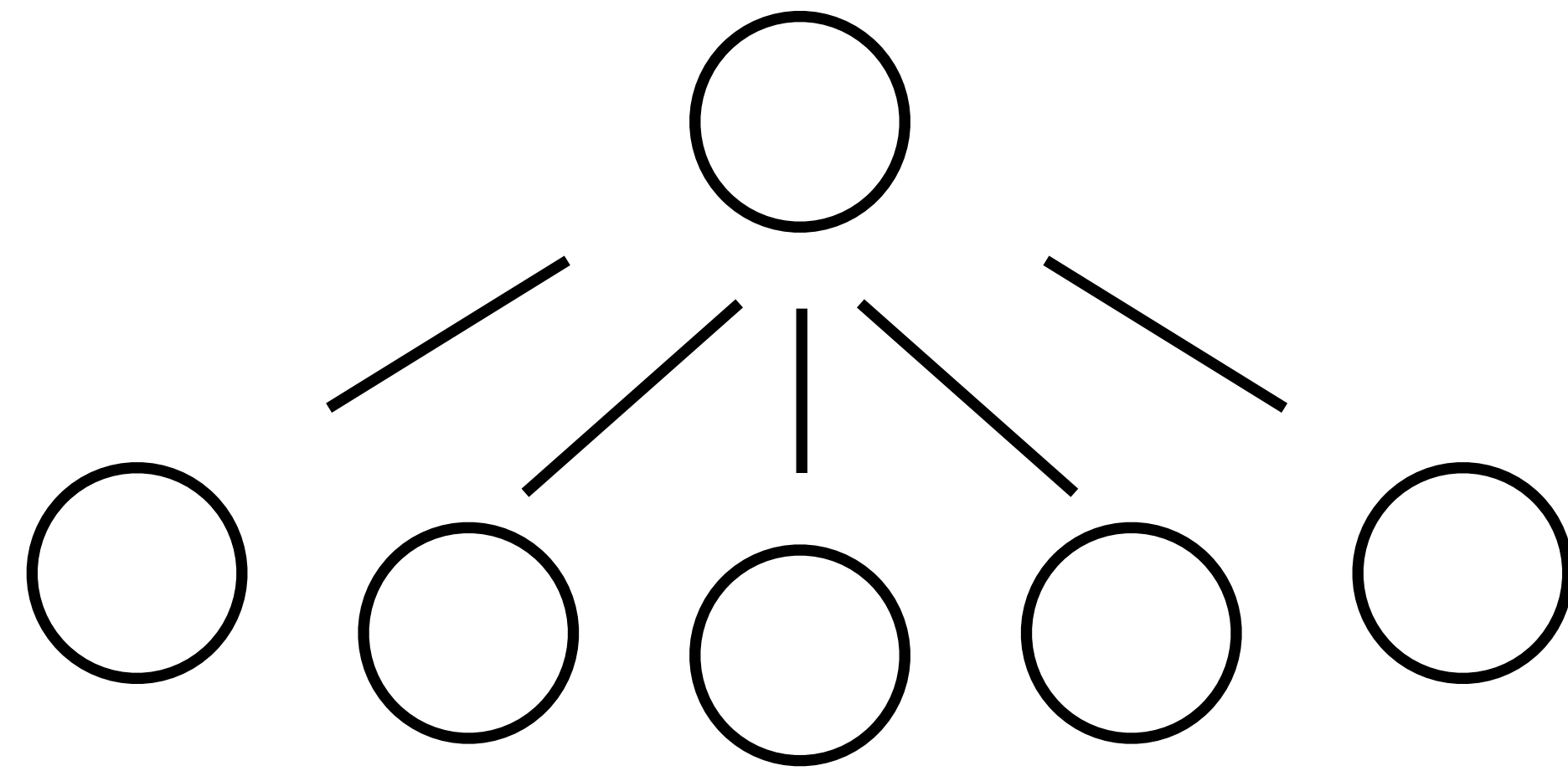


cena hurtowa

SKLEP INTERNETOWY  
PROducent  
konSUMENT



PROSUMENT \$



MODEL DETALICZNY



MODEL PROSUMENCKI

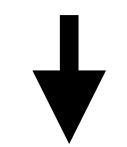
100 - 200 zł

~~LIDL  
BIEDRONKA  
ROSSMAN  
HEBE~~

cena hurtowa



SKLEP INTERNETOWY  
PROducent  
konSUMENT



PROSUMENT \$

3 % 300 p

6 % 1 200 p

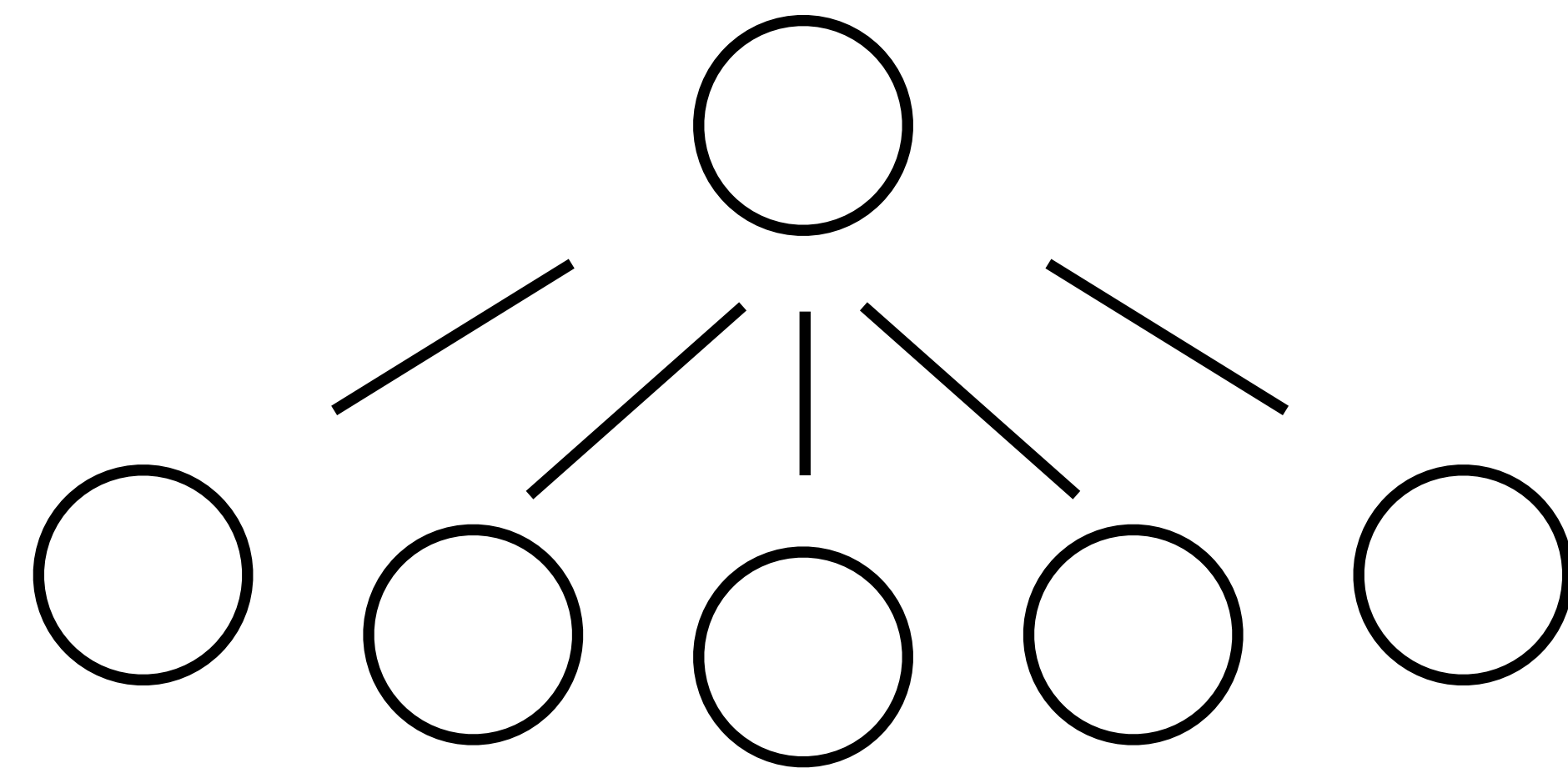
9 % 3 600 p

12 % 7 200 p

15 % 12 000 p

18 % 20 400 p

21 % 30 000 p



MODEL DETALICZNY



MODEL PROSUMENTCKI

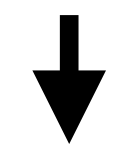
100 - 200 zł

~~LIDL  
BIEDRONKA  
ROSSMAN  
HEBE~~

cena hurtowa



SKLEP INTERNETOWY  
PROducent  
konSUMENT



PROSUMENT \$

1 p - 1,45 zł

3 % 300 p

6 % 1 200 p

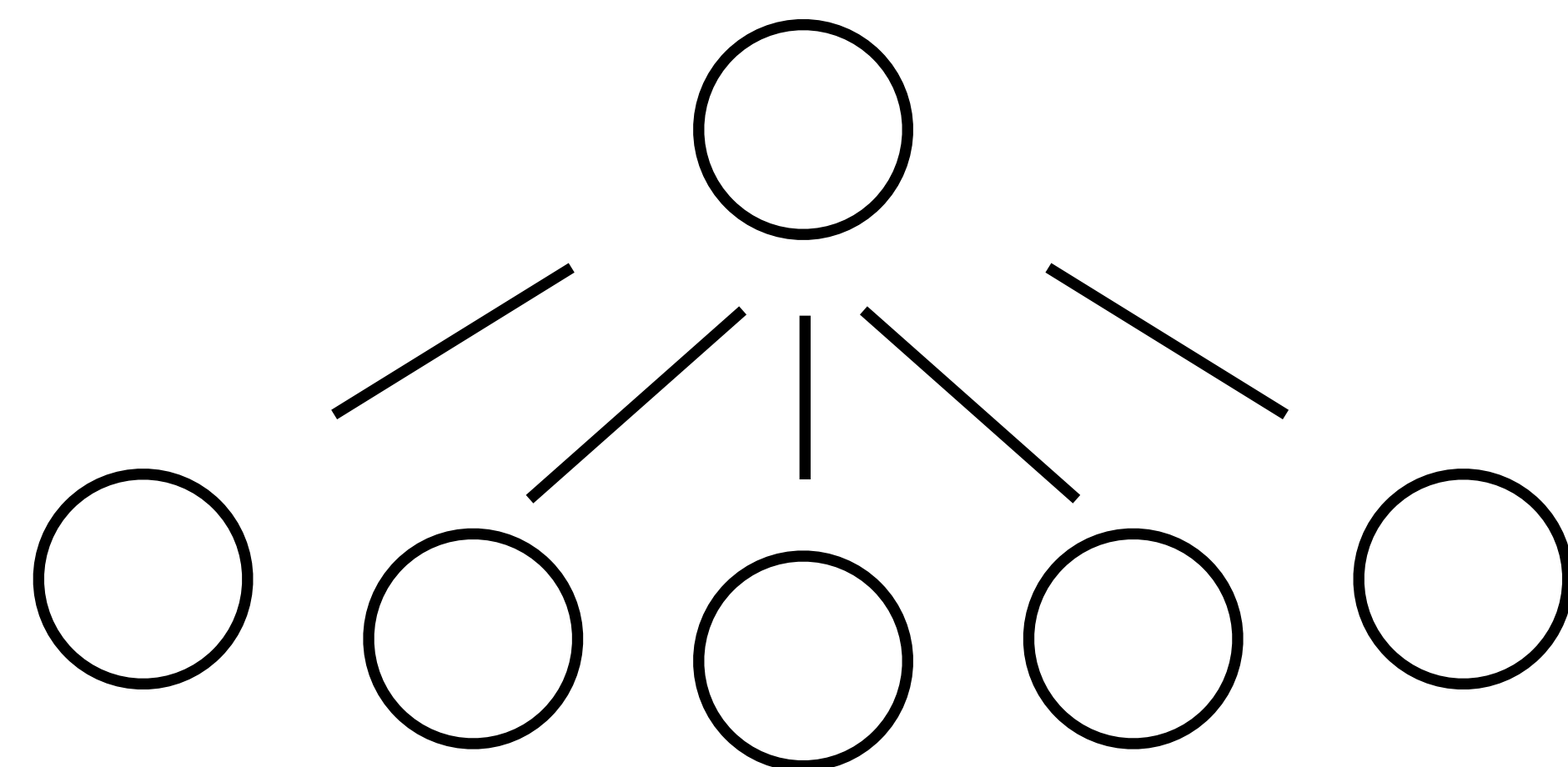
9 % 3 600 p

12 % 7 200 p

15 % 12 000 p

18 % 20 400 p

21 % 30 000 p





MODEL DETALICZNY



MODEL PROSUMENCKI

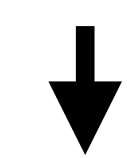
100 - 200 zł

~~LIDL  
BIEDRONKA  
ROSSMAN  
HEBE~~

cena hurtowa



SKLEP INTERNETOWY  
PROducent  
konSUMENT



PROSUMENT \$

1 p - 1,45 zł

3 % 300 p

6 % 1 200 p

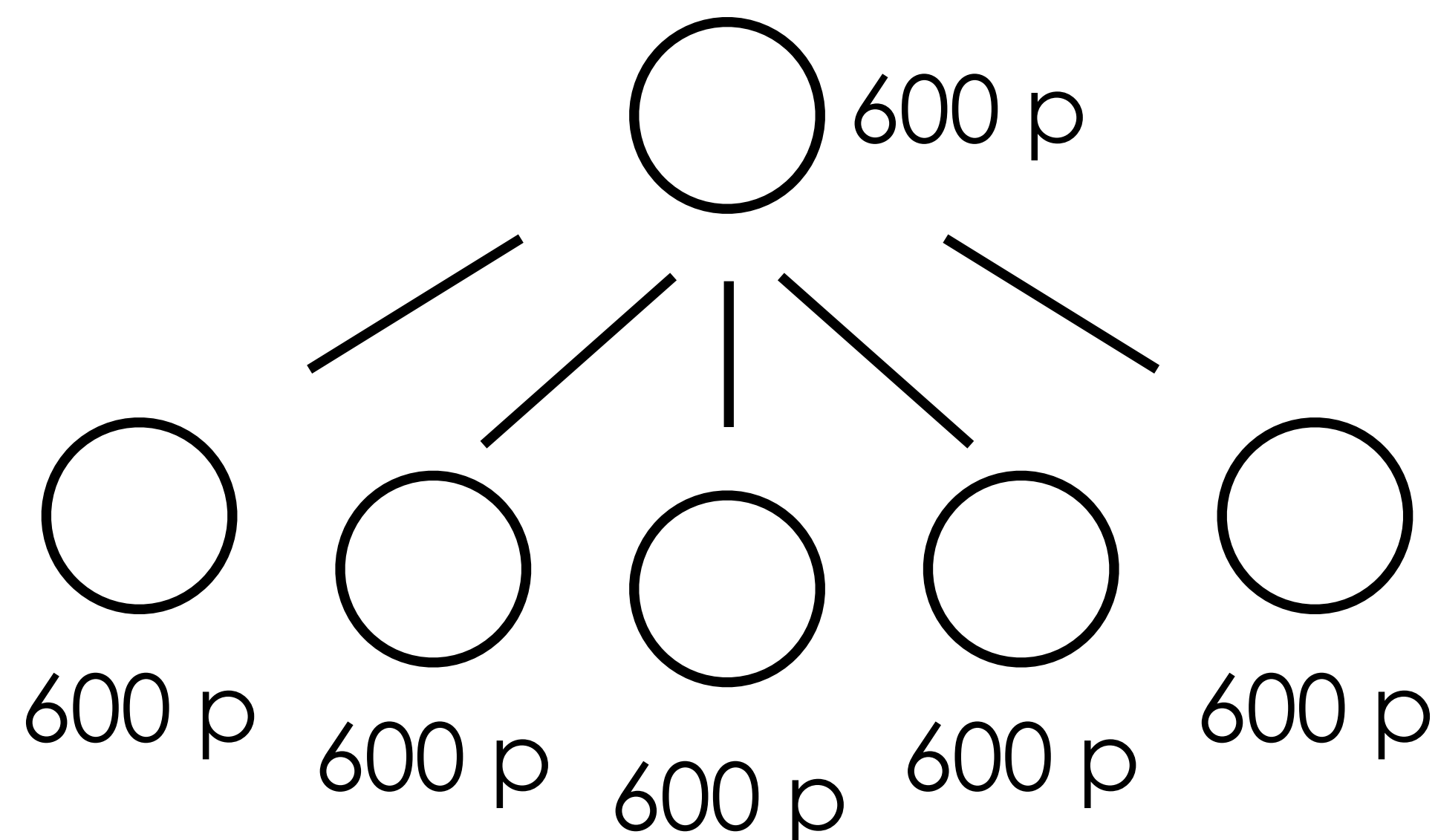
9 % 3 600 p

12 % 7 200 p

15 % 12 000 p

18 % 20 400 p

21 % 30 000 p



MODEL DETALICZNY



MODEL PROSUMENCKI

100 - 200 zł

~~LIDL  
BIEDRONKA  
ROSSMAN  
HEBE~~

cena hurtowa

SKLEP INTERNETOWY  
PROducent  
konSUMENT

PROSUMENT \$

1 p - 1,45 zł

3 % 300 p

6 % 1 200 p

9 % 3 600 p

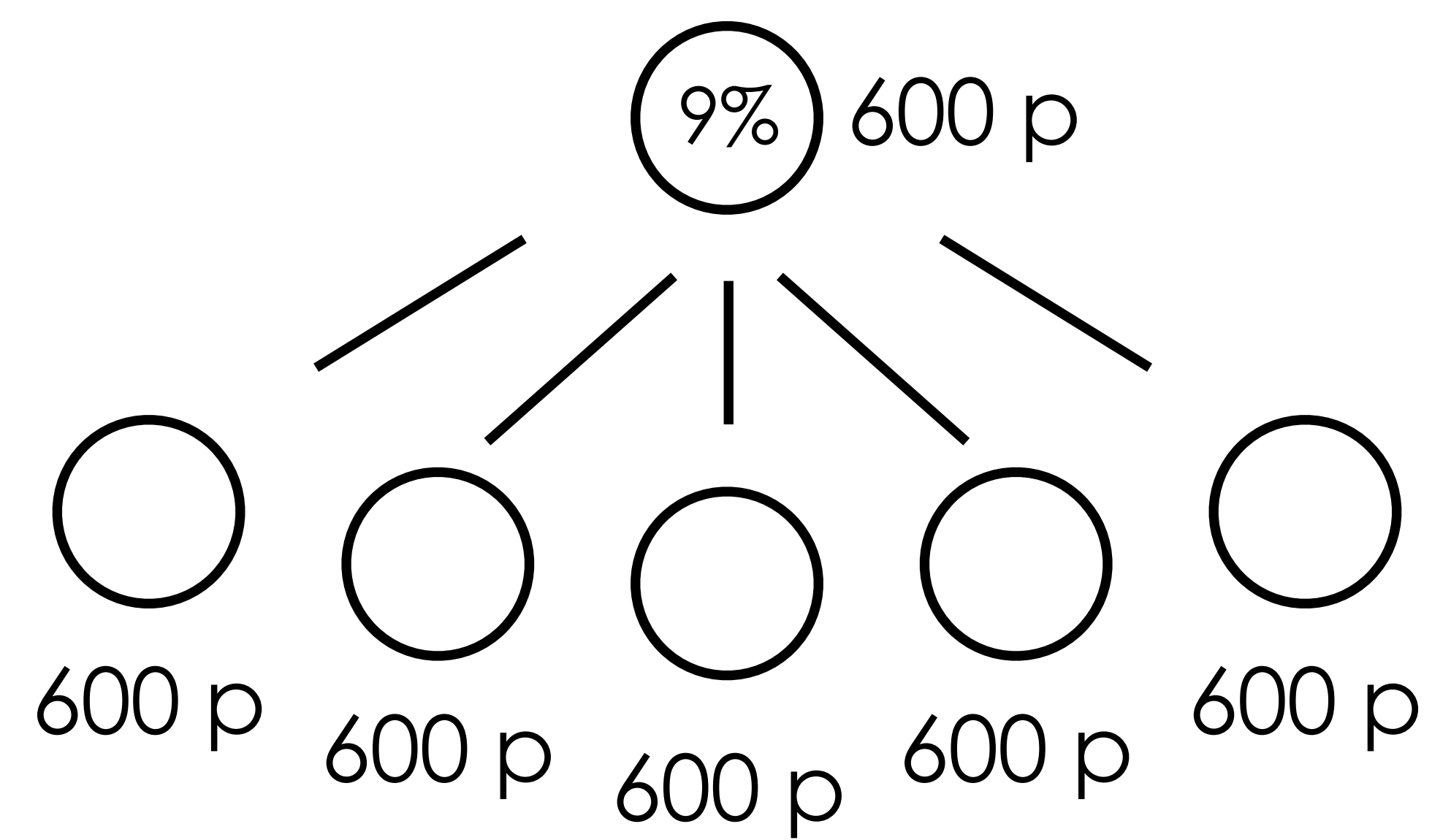
12 % 7 200 p

15 % 12 000 p

18 % 20 400 p

21 % 30 000 p

3 600 p



MODEL DETALICZNY



MODEL PROSUMENCKI

100 - 200 zł

~~LIDL  
BIEDRONKA  
ROSSMAN  
HEBE~~

cena hurtowa

SKLEP INTERNETOWY  
PROducent  
konSUMENT

PROSUMENT \$

1 p - 1,45 zł

3 % 300 p

6 % 1 200 p

**9 % 3 600 p**

12 % 7 200 p

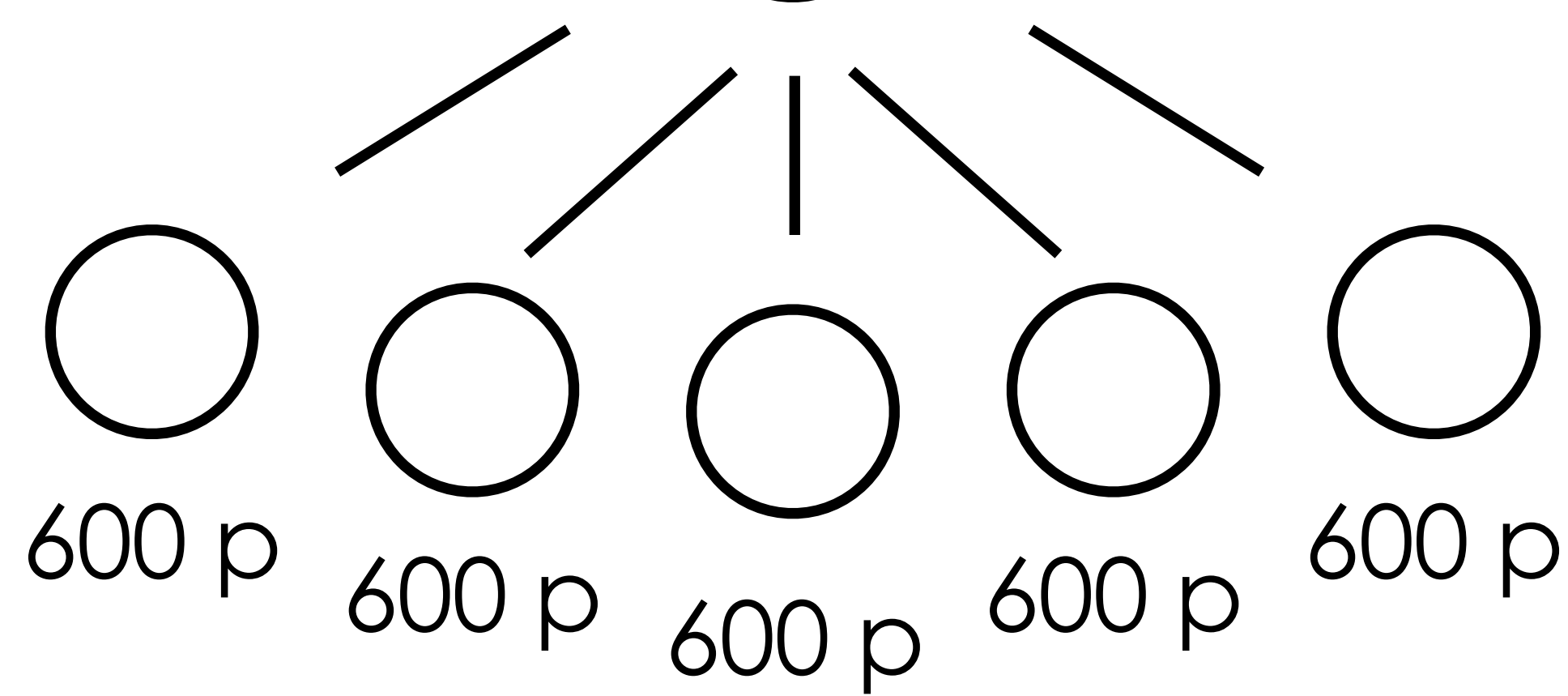
15 % 12 000 p

18 % 20 400 p

21 % 30 000 p

3 600 p

9% 600 p



$$9\% \text{ z } 3\,600 \text{ p} = 324 \text{ zł}$$

MODEL DETALICZNY



MODEL PROSUMENCKI

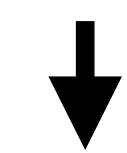
100 - 200 zł

~~LIDL  
BIEDRONKA  
ROSSMAN  
HEBE~~

cena hurtowa



SKLEP INTERNETOWY  
PROducent  
konSUMENT



PROSUMENT \$

1 p - 1,45 zł

3 % 300 p

6 % 1 200 p

**9 % 3 600 p**

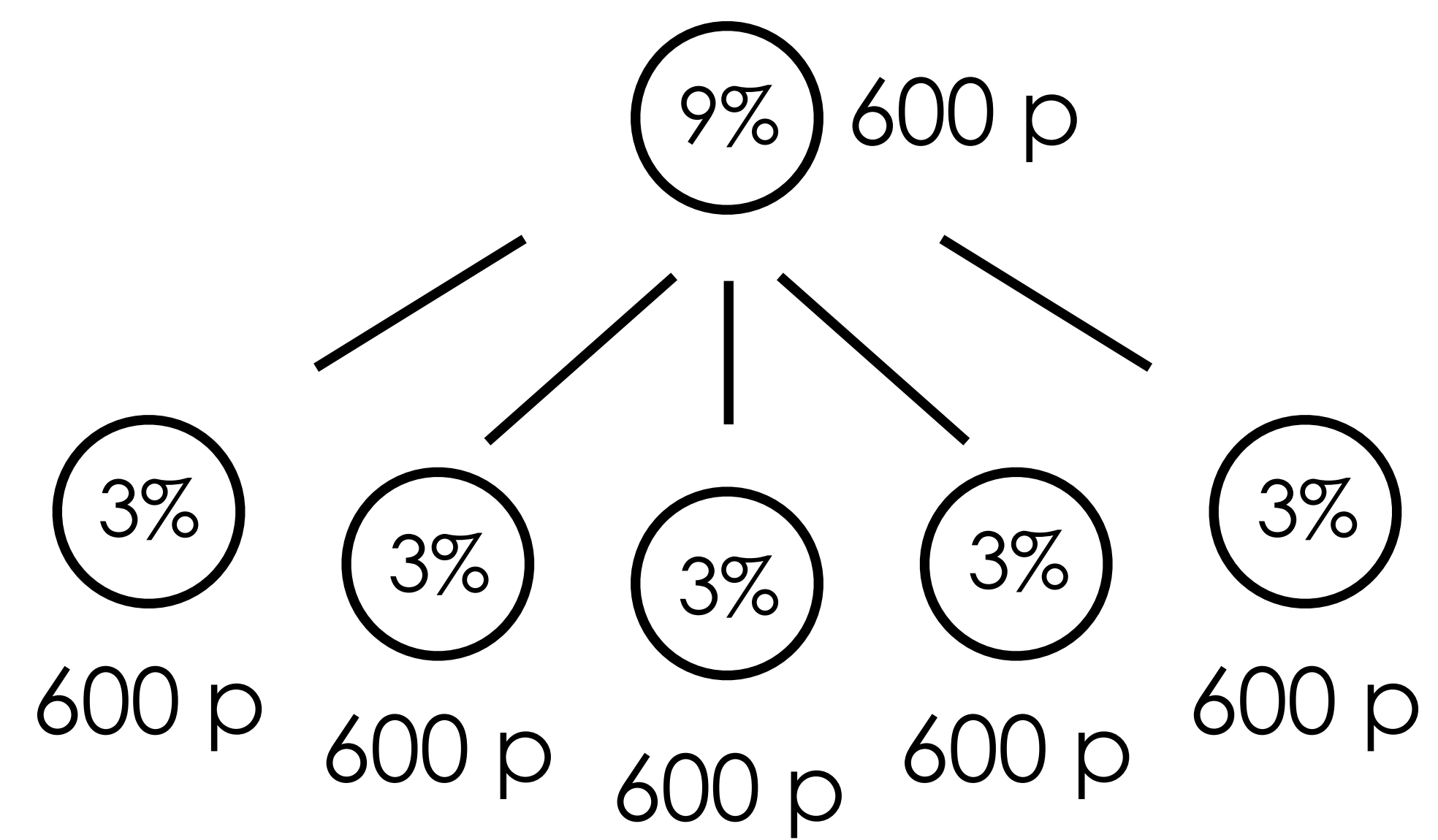
12 % 7 200 p

15 % 12 000 p

18 % 20 400 p

21 % 30 000 p

3 600 p



$$9\% \text{ z } 3\,600 \text{ p} = 324 \text{ zł}$$

MODEL DETALICZNY



MODEL PROSUMENCKI

100 - 200 zł

~~LIDL  
BIEDRONKA  
ROSSMAN  
HEBE~~

cena hurtowa

SKLEP INTERNETOWY  
PROducent  
konSUMENT

↓  
PROSUMENT \$

1 p - 1,45 zł

3 % 300 p

6 % 1 200 p

**9 % 3 600 p**

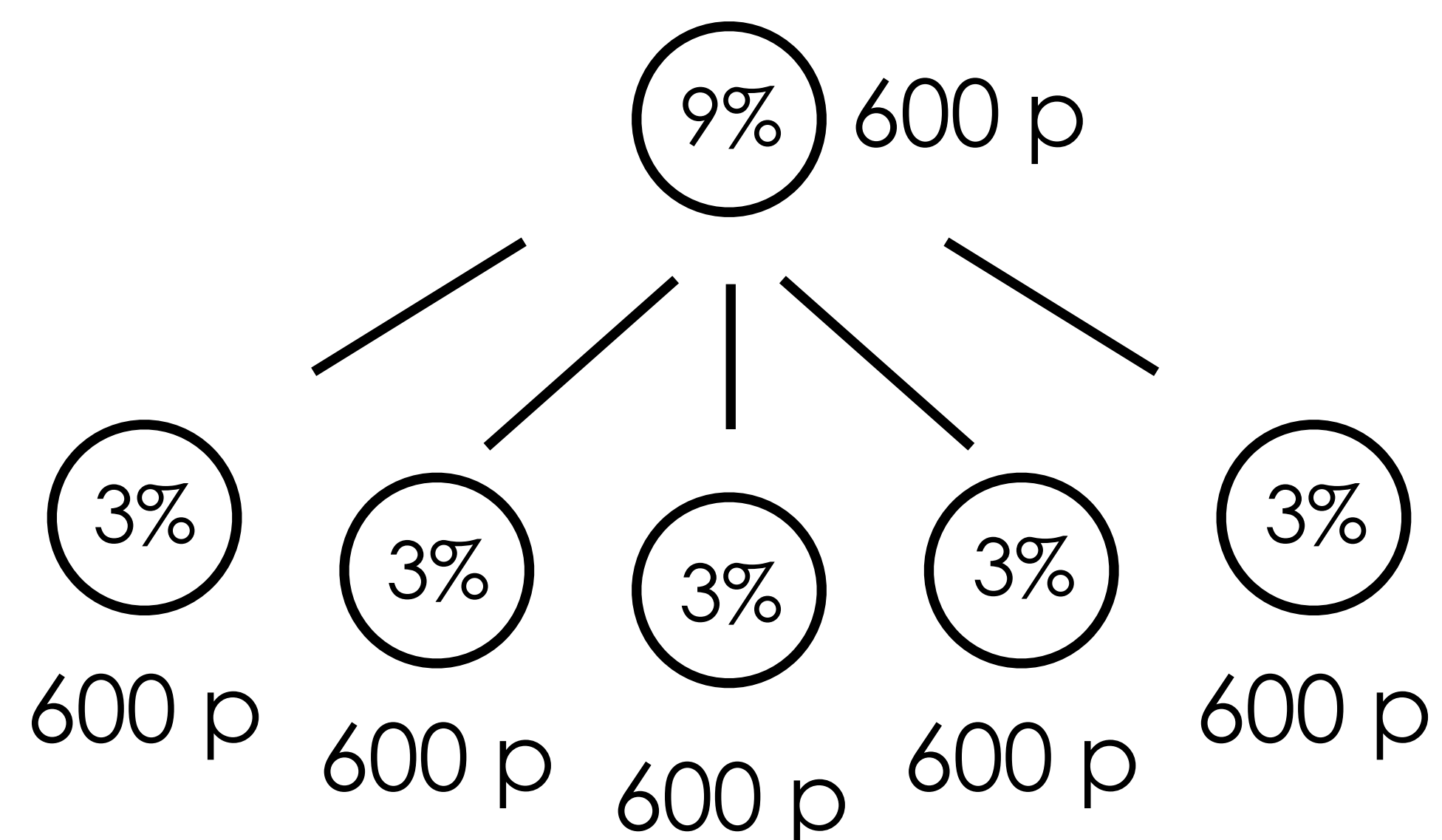
12 % 7 200 p

15 % 12 000 p

18 % 20 400 p

21 % 30 000 p

3 600 p



$$9\% \text{ z } 3\,600 \text{ p} = 324 \text{ zł}$$

$$3\% \text{ z } 600 \text{ p} = 18 \text{ zł} \times 5 \text{ osób} = 90 \text{ zł}$$

MODEL DETALICZNY



MODEL PROSUMENCKI

100 - 200 zł

~~LIDL  
BIEDRONKA  
ROSSMAN  
HEBE~~

cena hurtowa

SKLEP INTERNETOWY  
PROducent  
konSUMENT

PROSUMENT \$

1 p - 1,45 zł

3 % 300 p

6 % 1 200 p

**9 % 3 600 p**

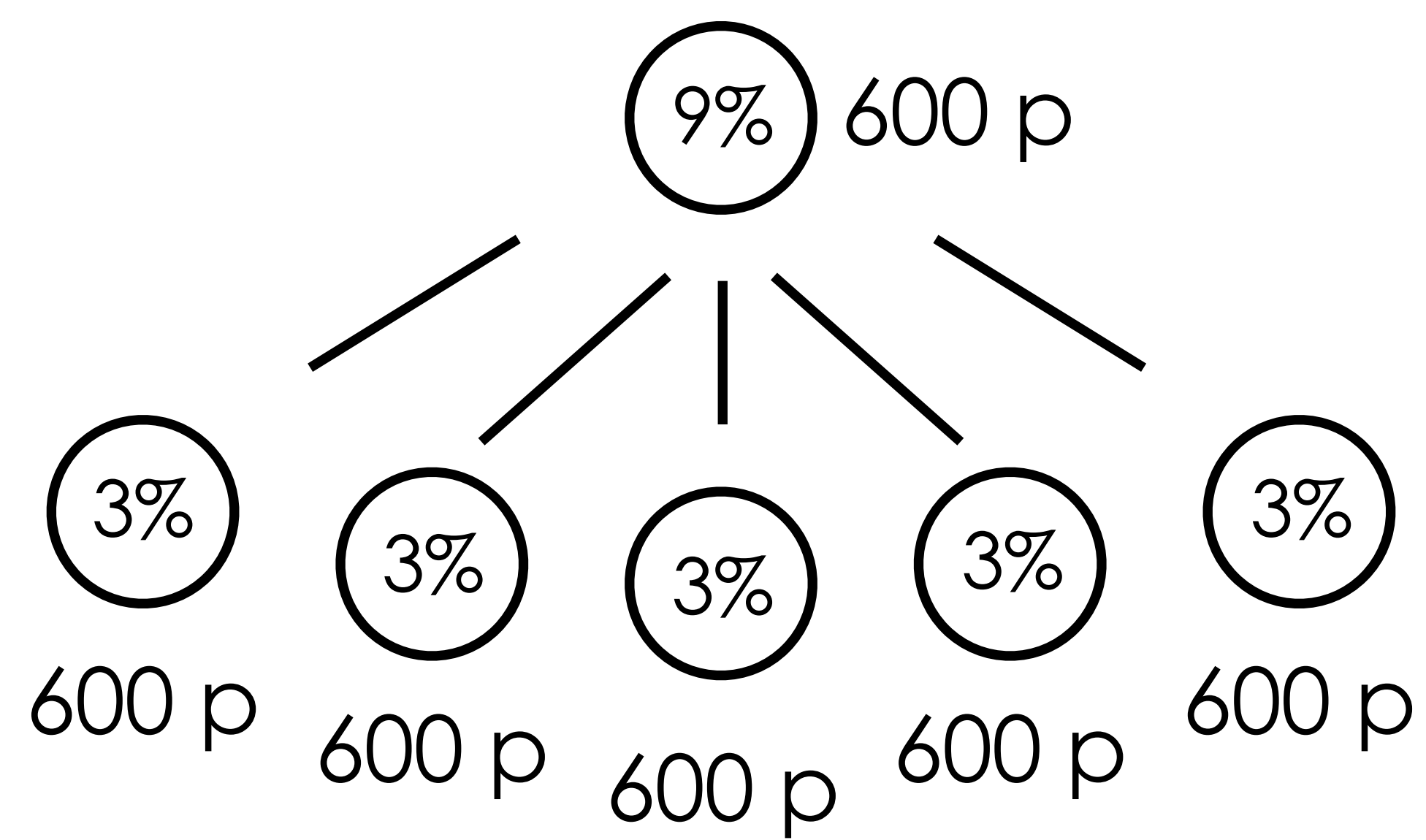
12 % 7 200 p

15 % 12 000 p

18 % 20 400 p

21 % 30 000 p

3 600 p



$$9\% \text{ z } 3\ 600 \text{ p} = 324 \text{ zł}$$

$$3\% \text{ z } 600 \text{ p} = 18 \text{ zł} \times 5 \text{ osób} = 90 \text{ zł}$$

---

$$234 \text{ zł}$$

MODEL DETALICZNY



MODEL PROSUMENCKI

100 - 200 zł

~~LIDL  
BIEDRONKA  
ROSSMAN  
HEBE~~

cena hurtowa

SKLEP INTERNETOWY  
PROducent  
konSUMENT

PROSUMENT \$

1 p - 1,45 zł

3 % 300 p

6 % 1 200 p

**9 % 3 600 p**

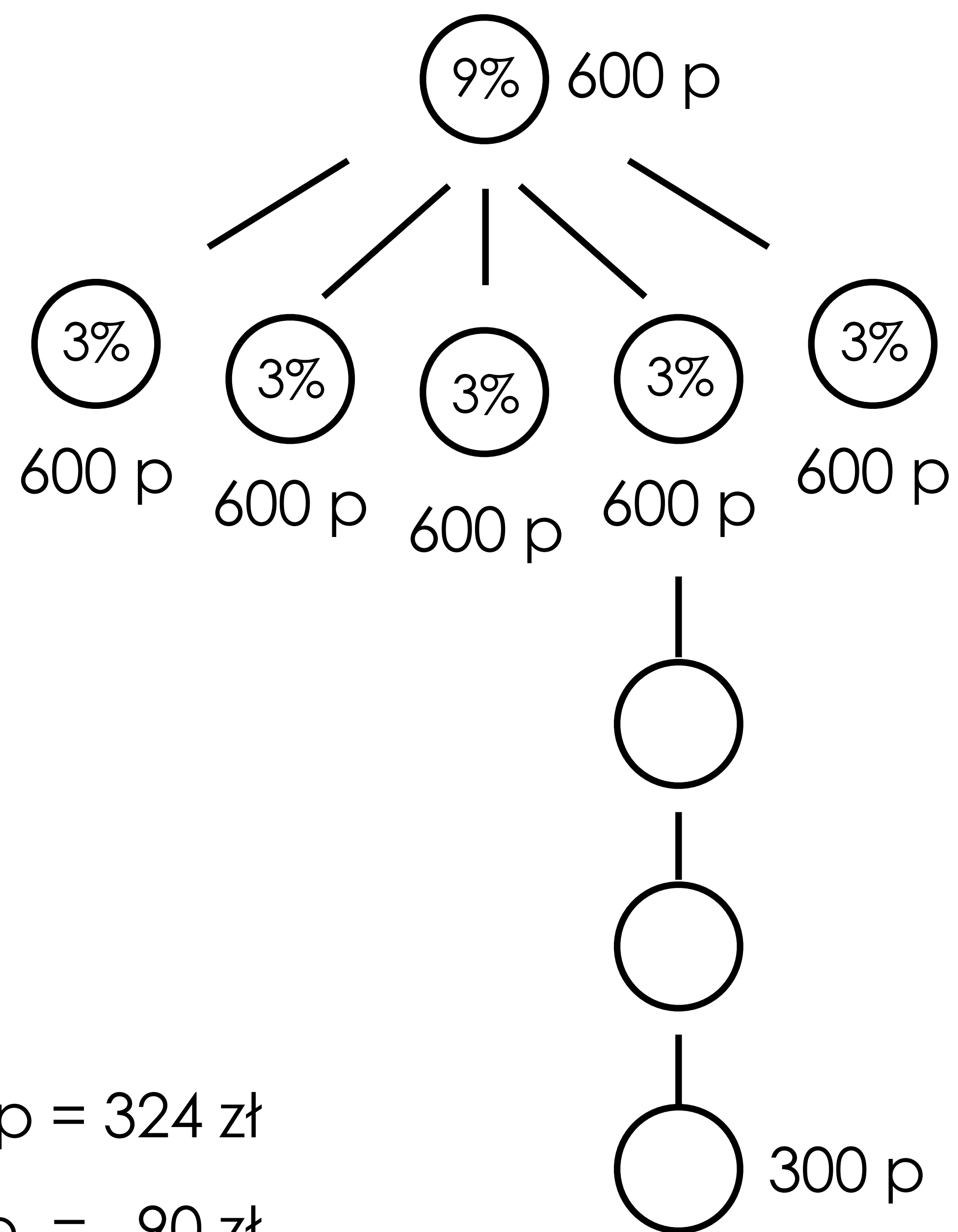
12 % 7 200 p

15 % 12 000 p

18 % 20 400 p

21 % 30 000 p

3 600 p



9% z 3 600 p = 324 zł

3% z 600 p = 18 zł x 5 osób = 90 zł

234 zł

MODEL DETALICZNY



MODEL PROSUMENCKI

100 - 200 zł

~~LIDL  
BIEDRONKA  
ROSSMAN  
HEBE~~

cena hurtowa

SKLEP INTERNETOWY  
PROducent  
konSUMENT

PROSUMENT \$

1 p - 1,45 zł

3 % 300 p

6 % 1 200 p

**9 % 3 600 p**

12 % 7 200 p

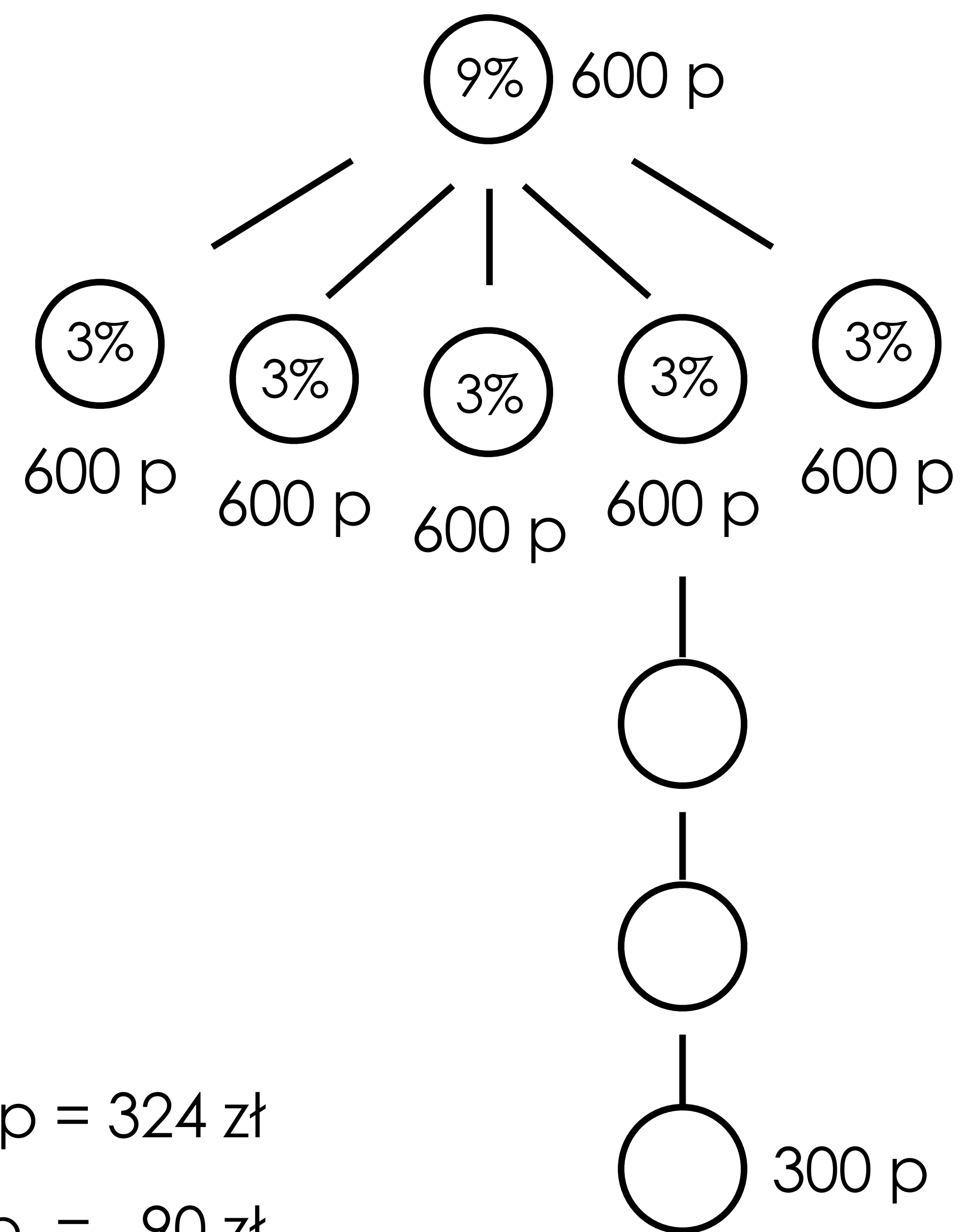
15 % 12 000 p

18 % 20 400 p

**21 % 30 000 p**

2 500 - 3 500 zł

3 600 p



9% z 3 600 p = 324 zł

3% z 600 p = 18 zł x 5 osób = 90 zł

234 zł



MODEL DETALICZNY



MODEL PROSUMENCKI

100 - 200 zł

~~LIDL  
BIEDRONKA  
ROSSMAN  
HEBE~~

cena hurtowa

SKLEP INTERNETOWY  
PROducent  
konSUMENT

PROSUMENT \$

1 p - 1,45 zł

3 % 300 p

6 % 1 200 p

9 % 3 600 p

12 % 7 200 p

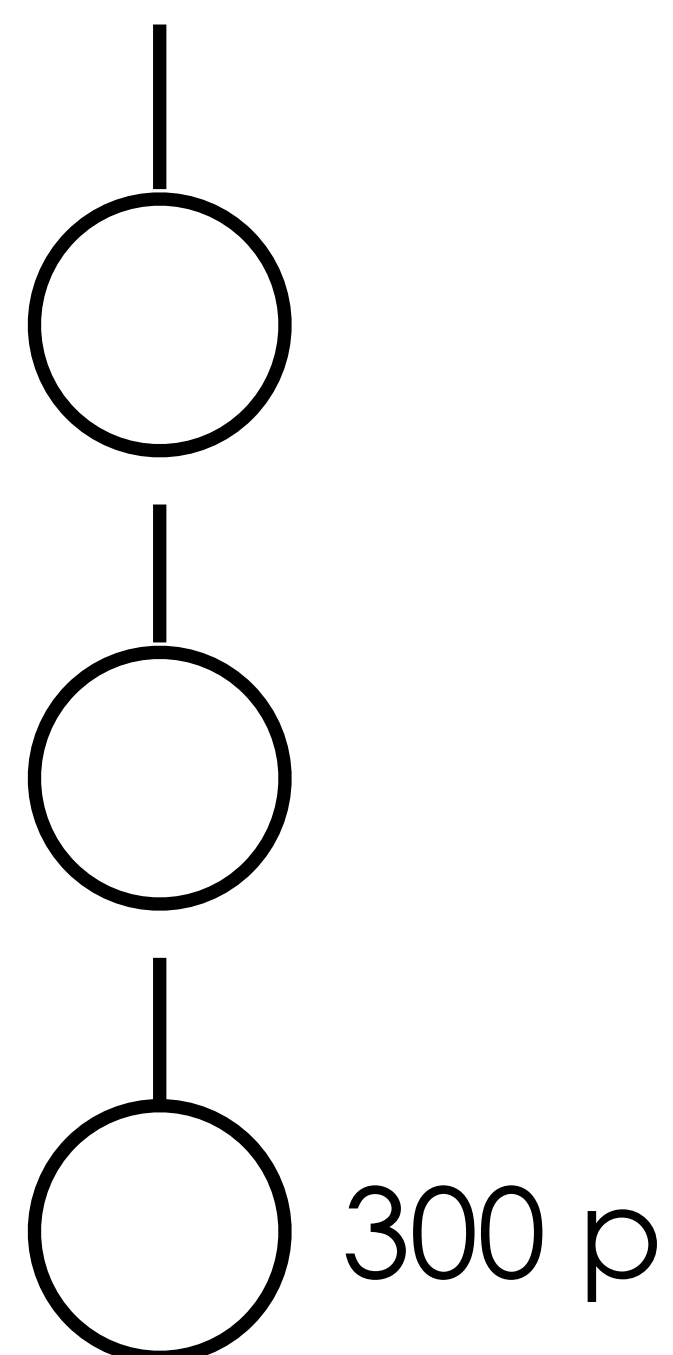
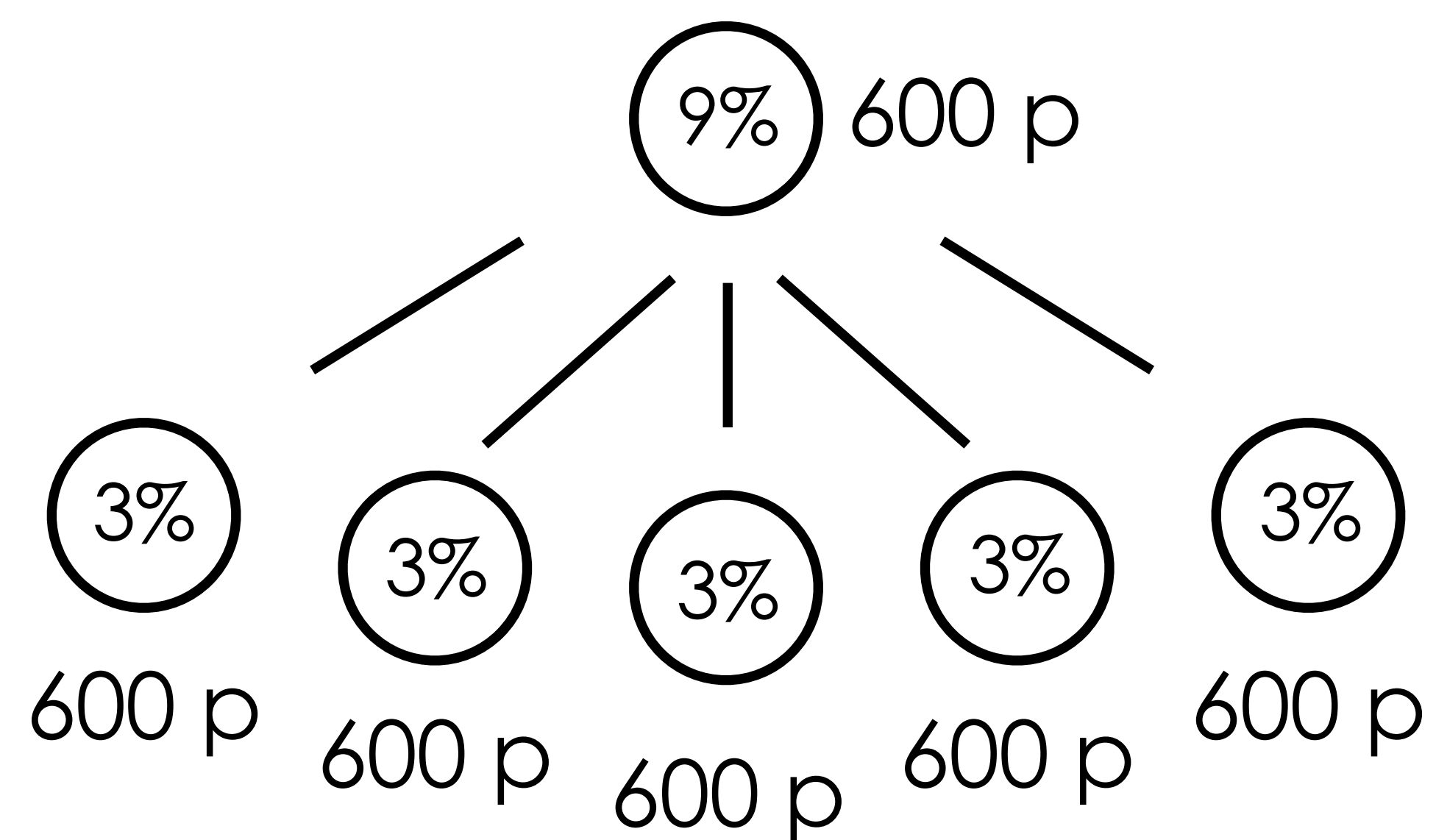
15 % 12 000 p

18 % 20 400 p

21 % 30 000 p

2 500 - 3 500 zł

3 600 p



I

II

III

IV

V

9% z 3 600 p = 324 zł

3% z 600 p = 18 zł x 5 osób = 90 zł

234 zł

MODEL DETALICZNY



MODEL PROSUMENCKI

100 - 200 zł

~~LIDL  
BIEDRONKA  
ROSSMAN  
HEBE~~

cena hurtowa

SKLEP INTERNETOWY

PROducent  
konSUMENT

PROSUMENT \$

1 p - 1,45 zł

3 % 300 p

6 % 1 200 p

9 % 3 600 p

12 % 7 200 p

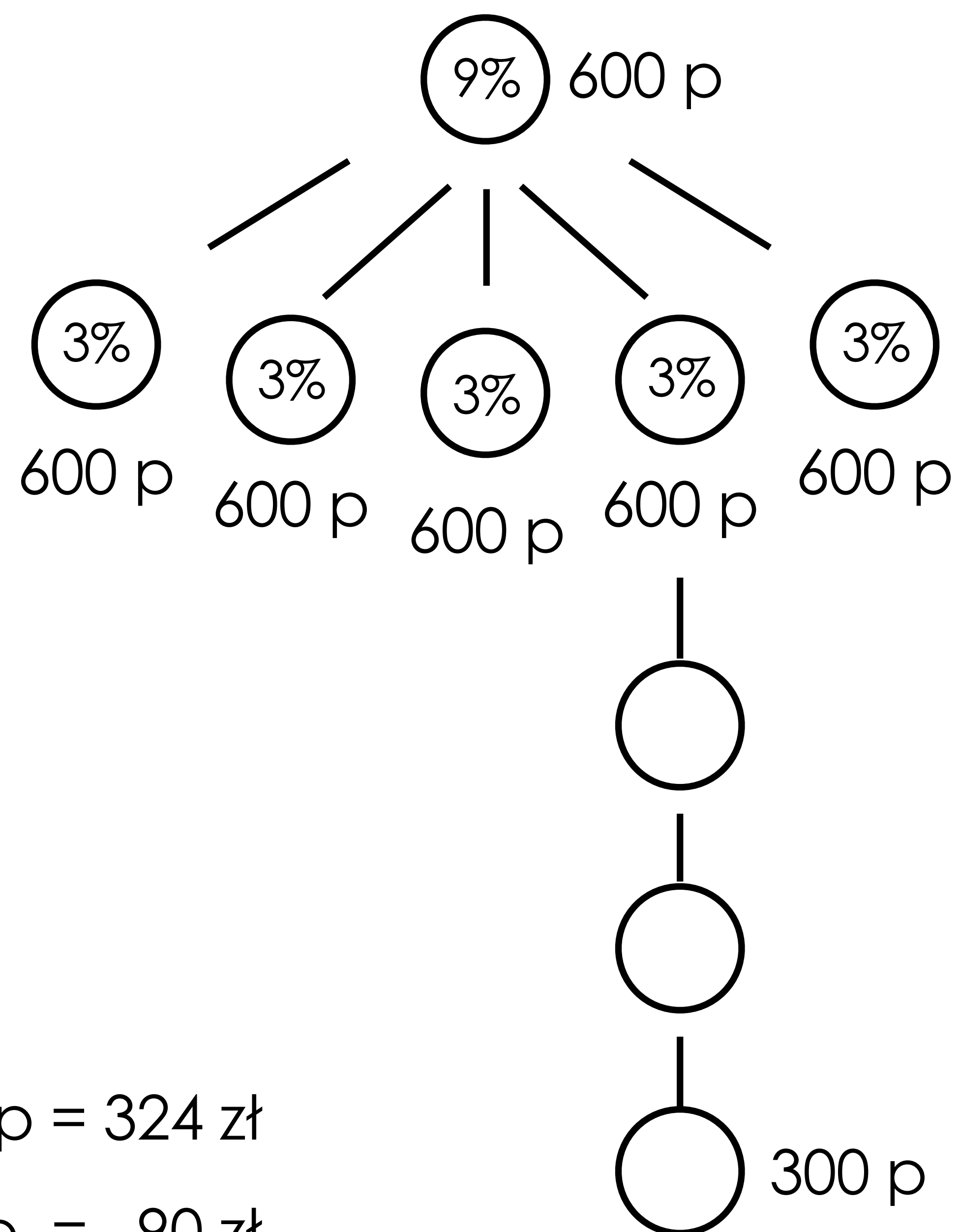
15 % 12 000 p

18 % 20 400 p

21 % 30 000 p

2 500 - 3 500 zł

3 600 p

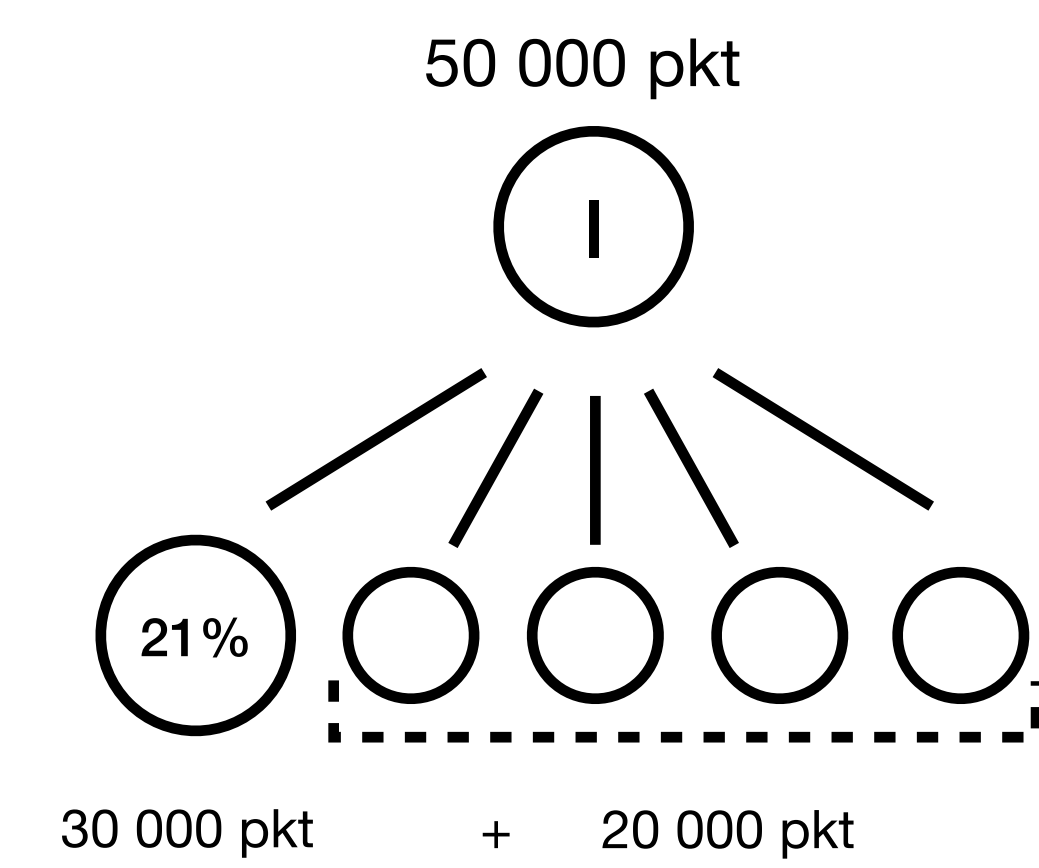


$$9\% \text{ z } 3\ 600 \text{ p} = 324 \text{ zł}$$

$$3\% \text{ z } 600 \text{ p} = 18 \text{ zł} \times 5 \text{ osób} = 90 \text{ zł}$$

---

$$234 \text{ zł}$$



I

II

III

IV

V

MODEL DETALICZNY



MODEL PROSUMENCKI

100 - 200 zł

~~LIDL  
BIEDRONKA  
ROSSMAN  
HEBE~~

cena hurtowa

SKLEP INTERNETOWY  
PROducent  
konSUMENT

PROSUMENT \$

1 p - 1,45 zł

3 % 300 p

6 % 1 200 p

9 % 3 600 p

12 % 7 200 p

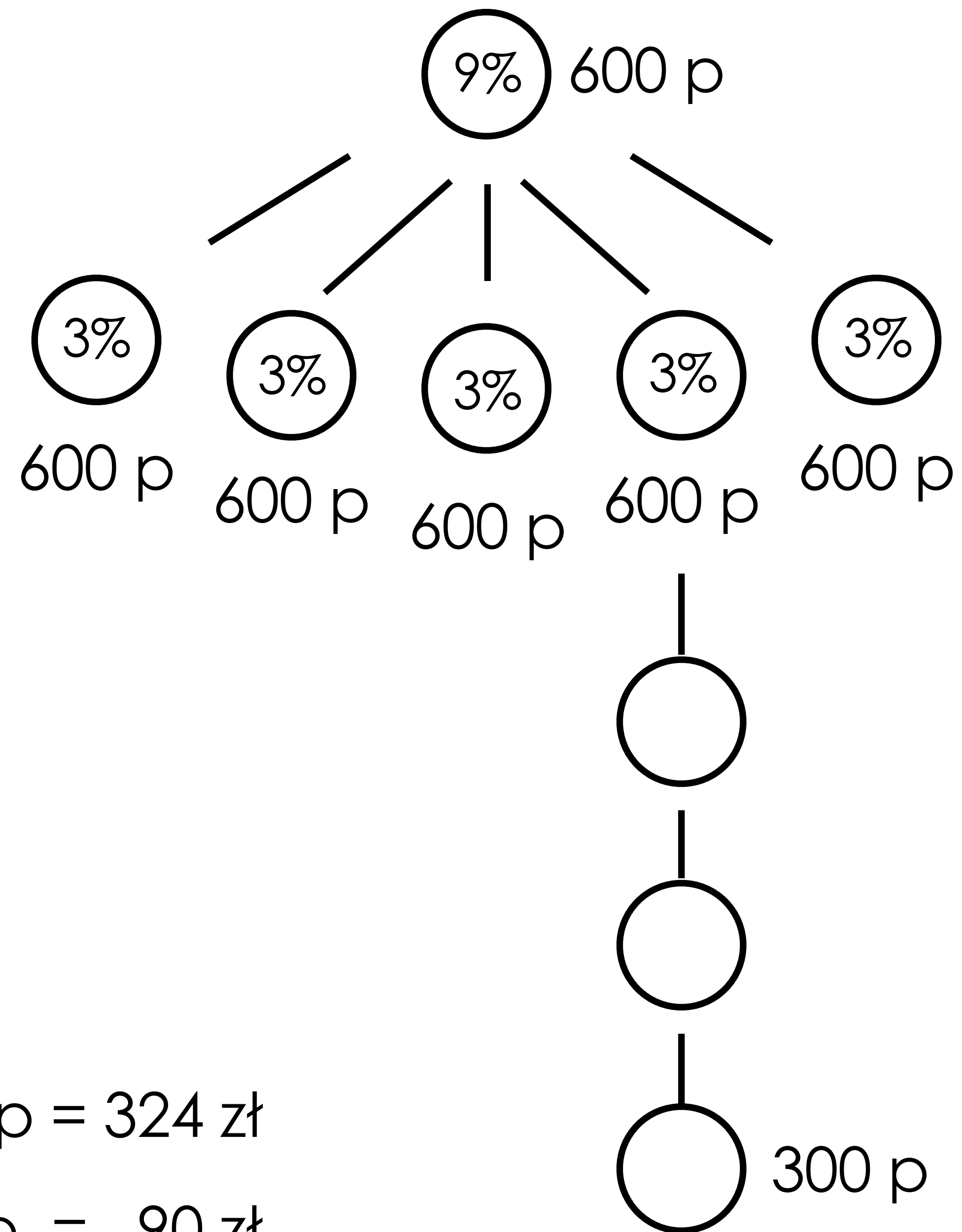
15 % 12 000 p

18 % 20 400 p

21 % 30 000 p

2 500 - 3 500 zł

3 600 p



$$9\% \text{ z } 3\,600 \text{ p} = 324 \text{ zł}$$

$$3\% \text{ z } 600 \text{ p} = 18 \text{ zł} \times 5 \text{ osób} = 90 \text{ zł}$$

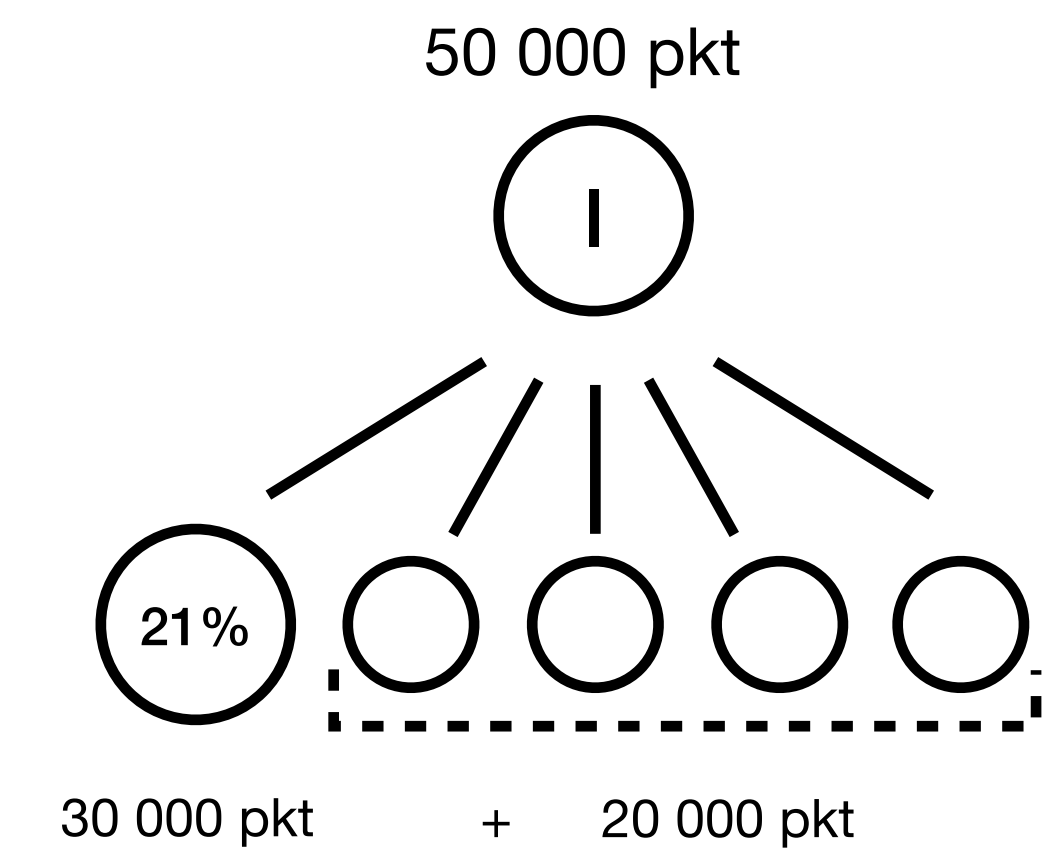
---


$$234 \text{ zł}$$

I

5 %

od 3 500 do 5 500 zł



II

III

IV

V

MODEL DETALICZNY



MODEL PROSUMENCKI

100 - 200 zł

~~LIDL  
BIEDRONKA  
ROSSMAN  
HEBE~~

cena hurtowa

SKLEP INTERNETOWY  
PROducent  
konSUMENT

PROSUMENT \$

1 p - 1,45 zł

3 % 300 p

6 % 1 200 p

**9 % 3 600 p**

12 % 7 200 p

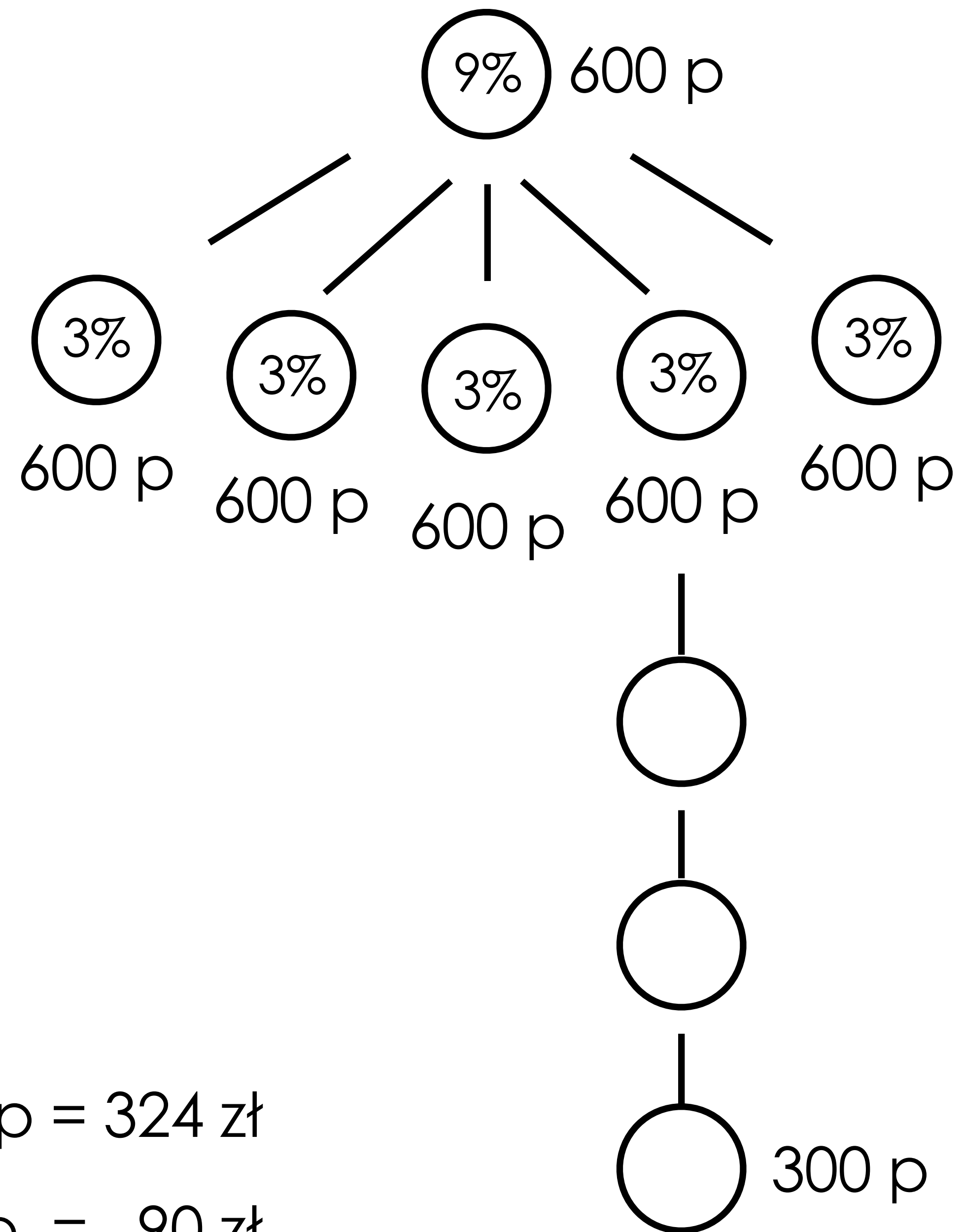
15 % 12 000 p

18 % 20 400 p

**21 % 30 000 p**

2 500 - 3 500 zł

3 600 p



$$9\% \text{ z } 3\,600 \text{ p} = 324 \text{ zł}$$

$$3\% \text{ z } 600 \text{ p} = 18 \text{ zł} \times 5 \text{ osób} = 90 \text{ zł}$$

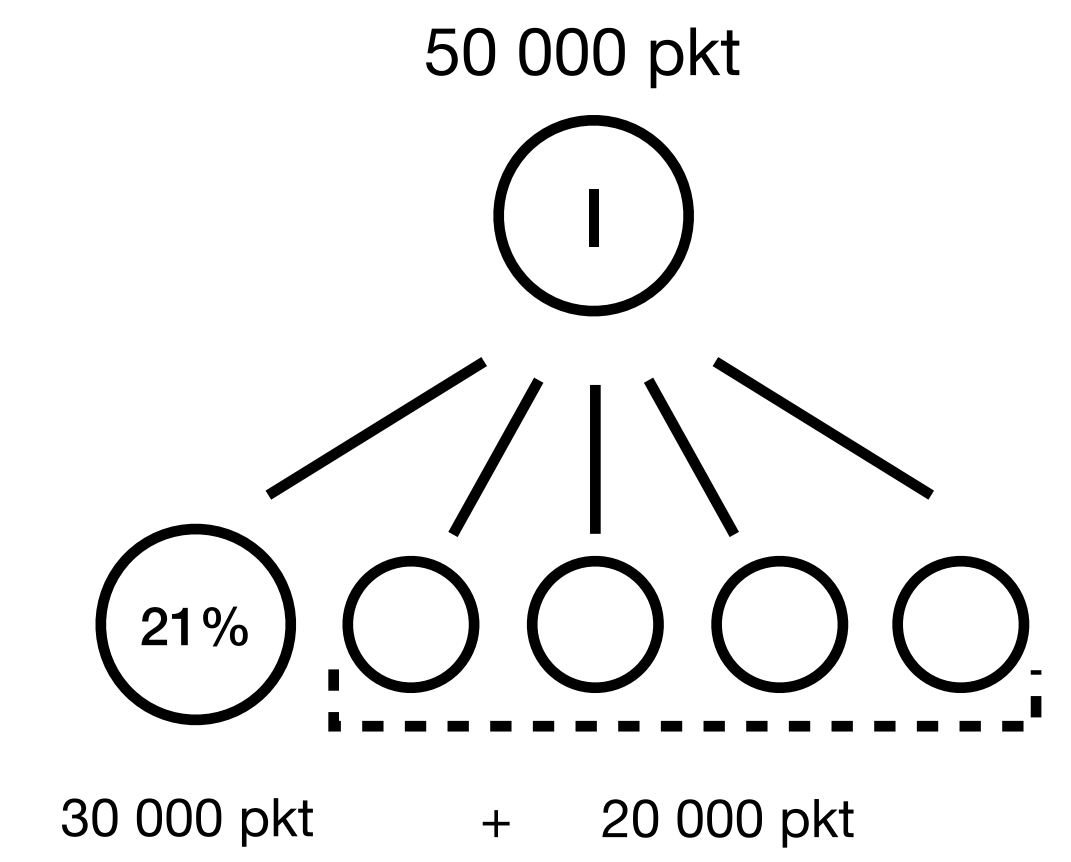
---


$$234 \text{ zł}$$

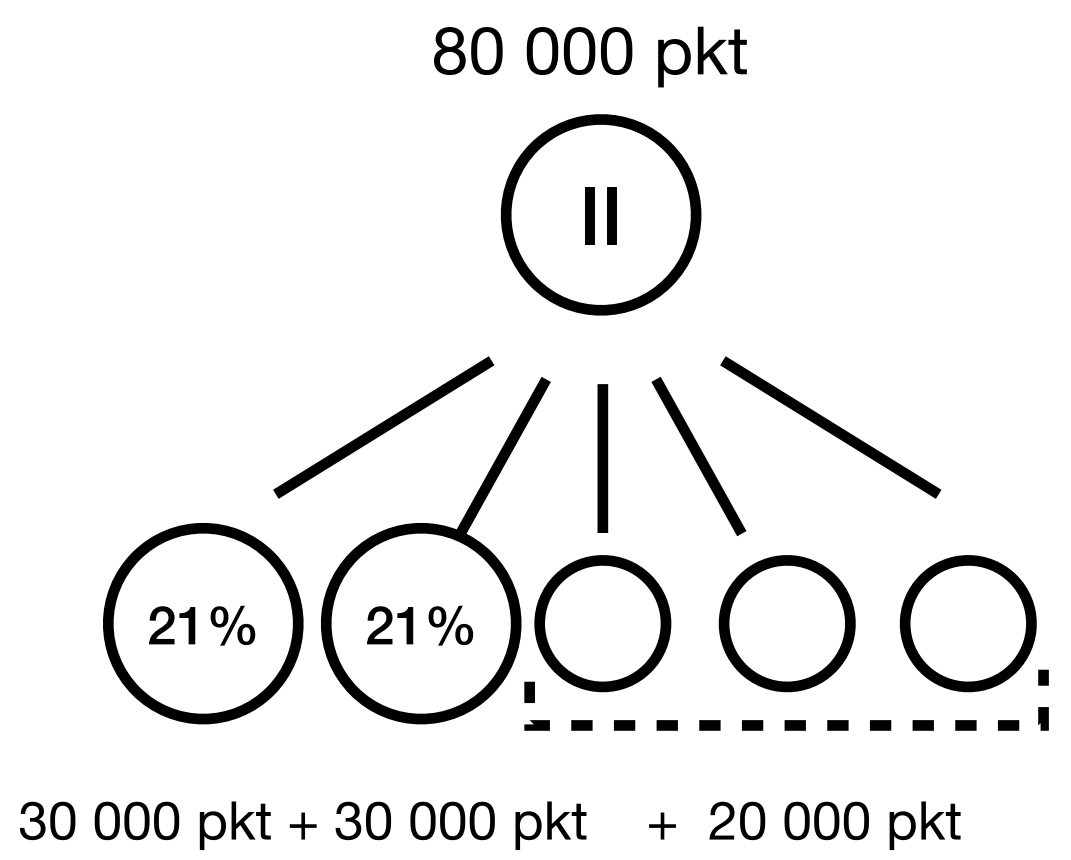
I

5 %

od 3 500 do 5 500 zł



II



III

IV

V

MODEL DETALICZNY



MODEL PROSUMENCKI

100 - 200 zł

~~LIDL  
BIEDRONKA  
ROSSMAN  
HEBE~~



cena hurtowa

SKLEP INTERNETOWY  
PROducent  
konSUMENT

PROSUMENT \$

1 p - 1,45 zł

3 % 300 p

6 % 1 200 p

**9 % 3 600 p**

12 % 7 200 p

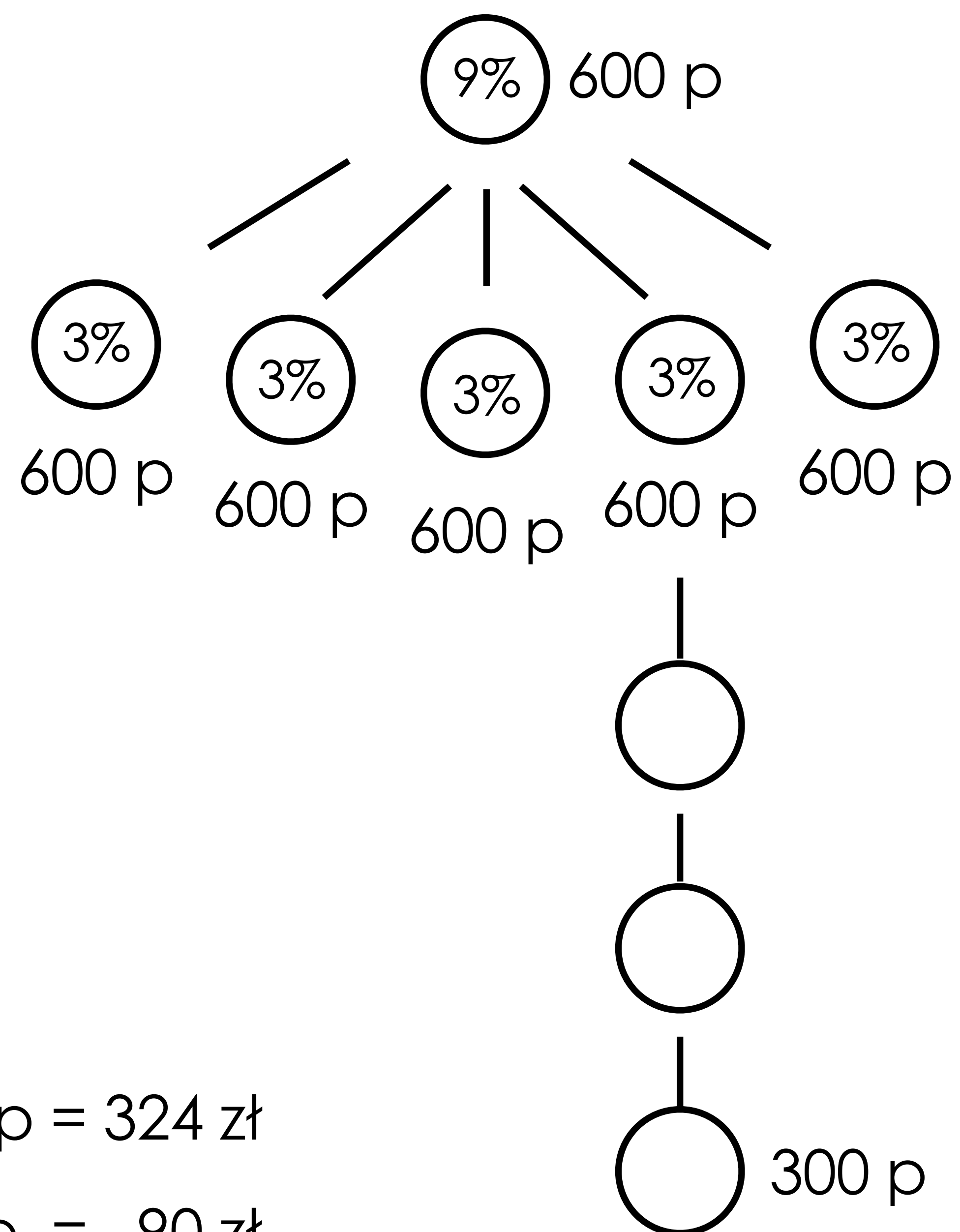
15 % 12 000 p

18 % 20 400 p

**21 % 30 000 p**

2 500 - 3 500 zł

3 600 p



$$9\% \text{ z } 3\ 600 \text{ p} = 324 \text{ zł}$$

$$3\% \text{ z } 600 \text{ p} = 18 \text{ zł} \times 5 \text{ osób} = 90 \text{ zł}$$

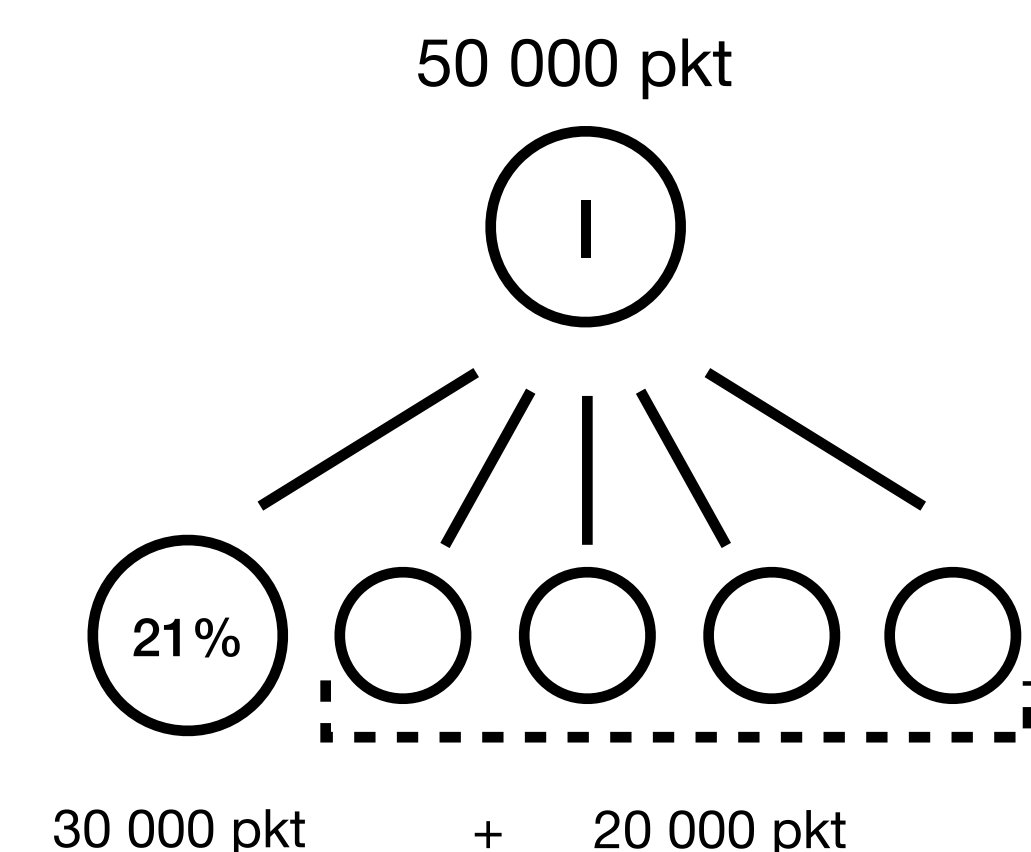
---


$$234 \text{ zł}$$

I

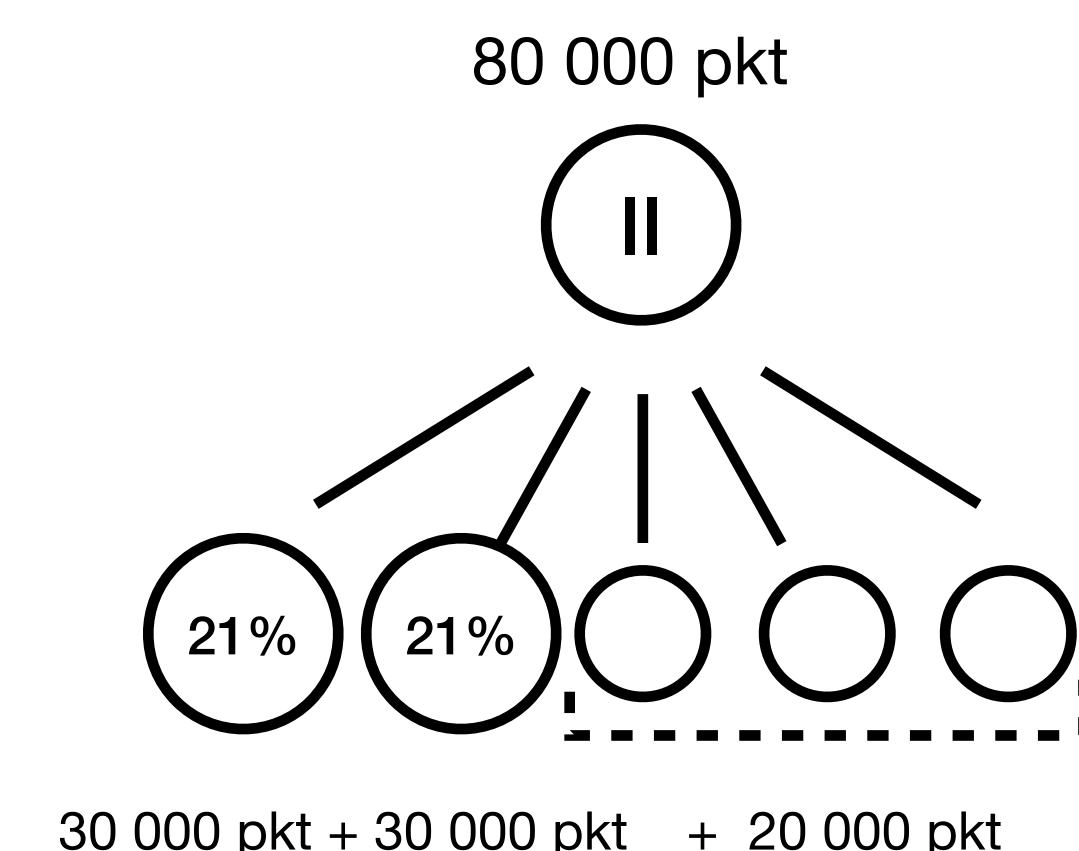
5 %

od 3 500 do 5 500 zł



II

od 6 000 do 7 500 zł



III

IV

V

MODEL DETALICZNY



MODEL PROSUMENCKI

100 - 200 zł

~~LIDL  
BIEDRONKA  
ROSSMAN  
HEBE~~



cena hurtowa

SKLEP INTERNETOWY  
PROducent  
konSUMENT

PROSUMENT \$

1 p - 1,45 zł

3 % 300 p

6 % 1 200 p

**9 % 3 600 p**

12 % 7 200 p

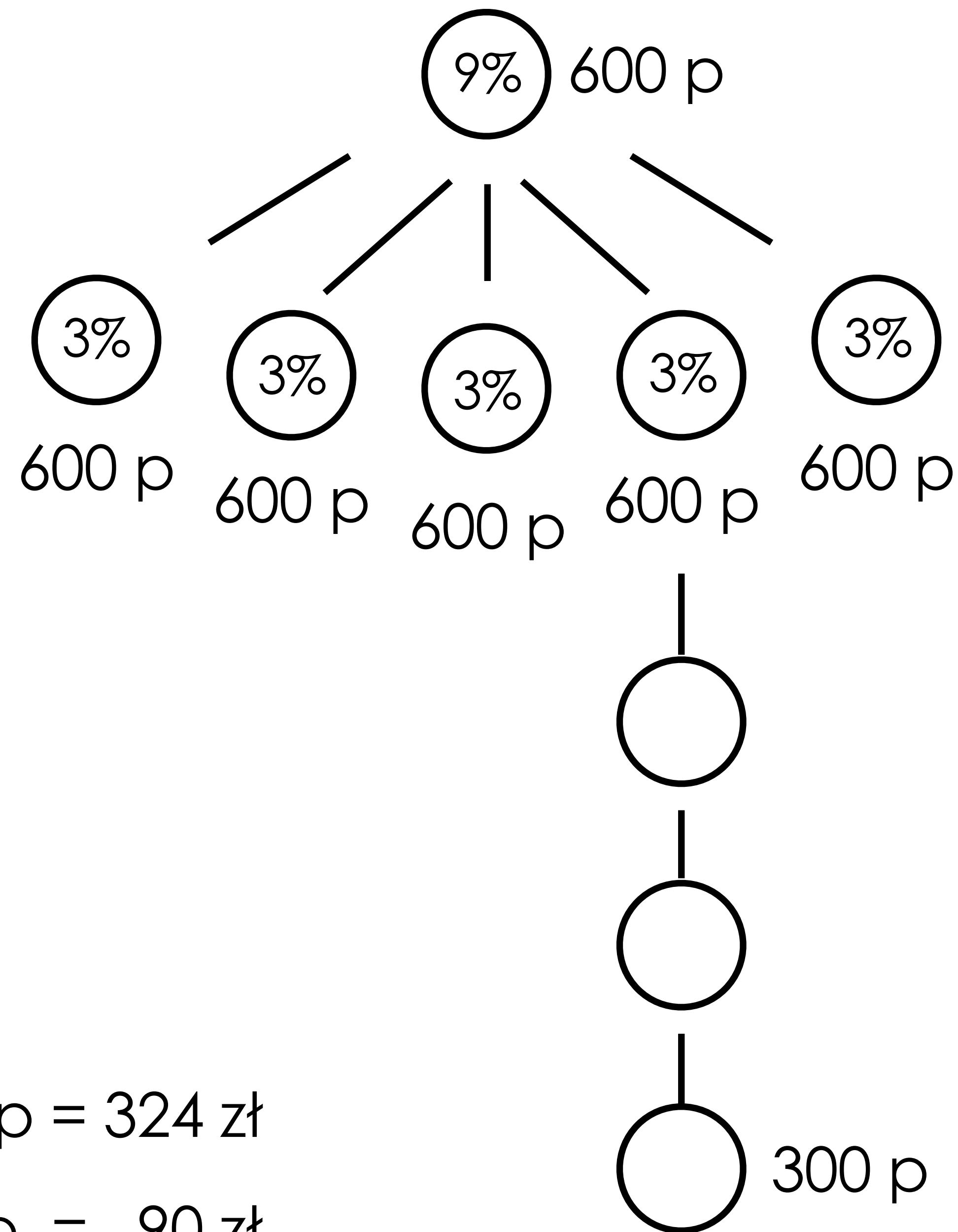
15 % 12 000 p

18 % 20 400 p

**21 % 30 000 p**

2 500 - 3 500 zł

3 600 p



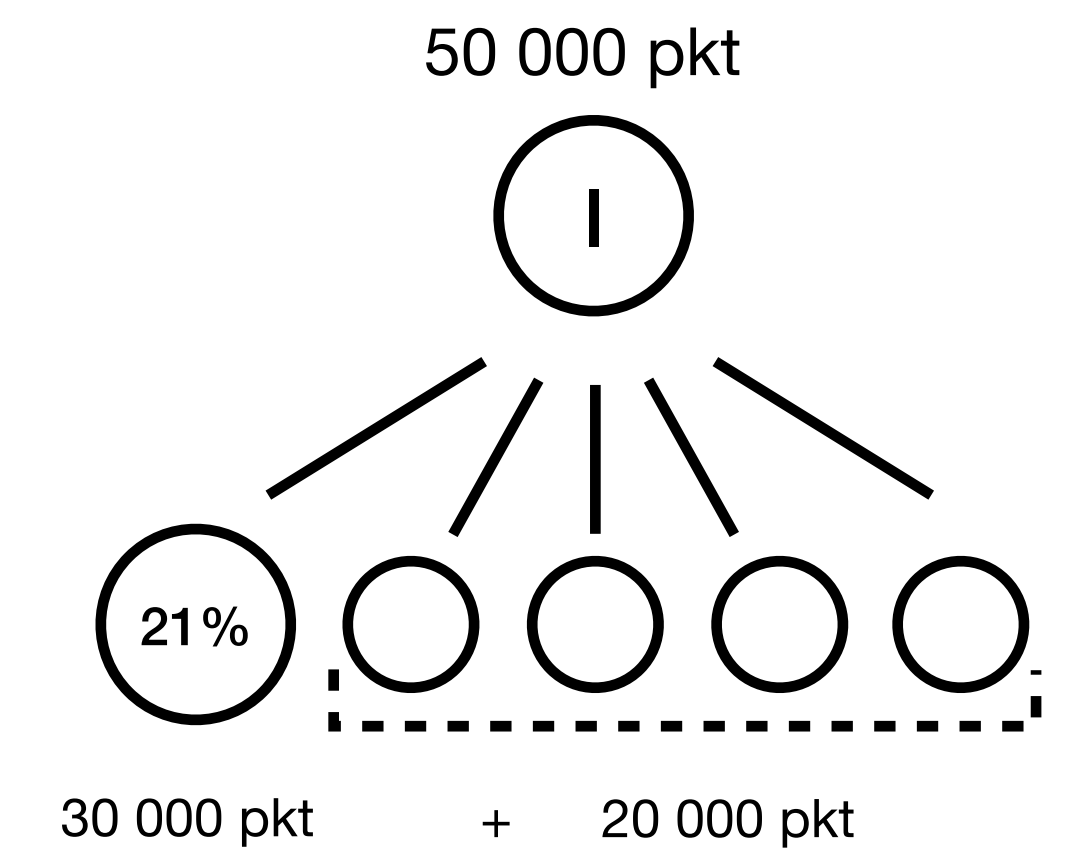
$9\% \text{ z } 3\,600 \text{ p} = 324 \text{ zł}$

$3\% \text{ z } 600 \text{ p} = 18 \text{ zł} \times 5 \text{ osób} = 90 \text{ zł}$

234 zł

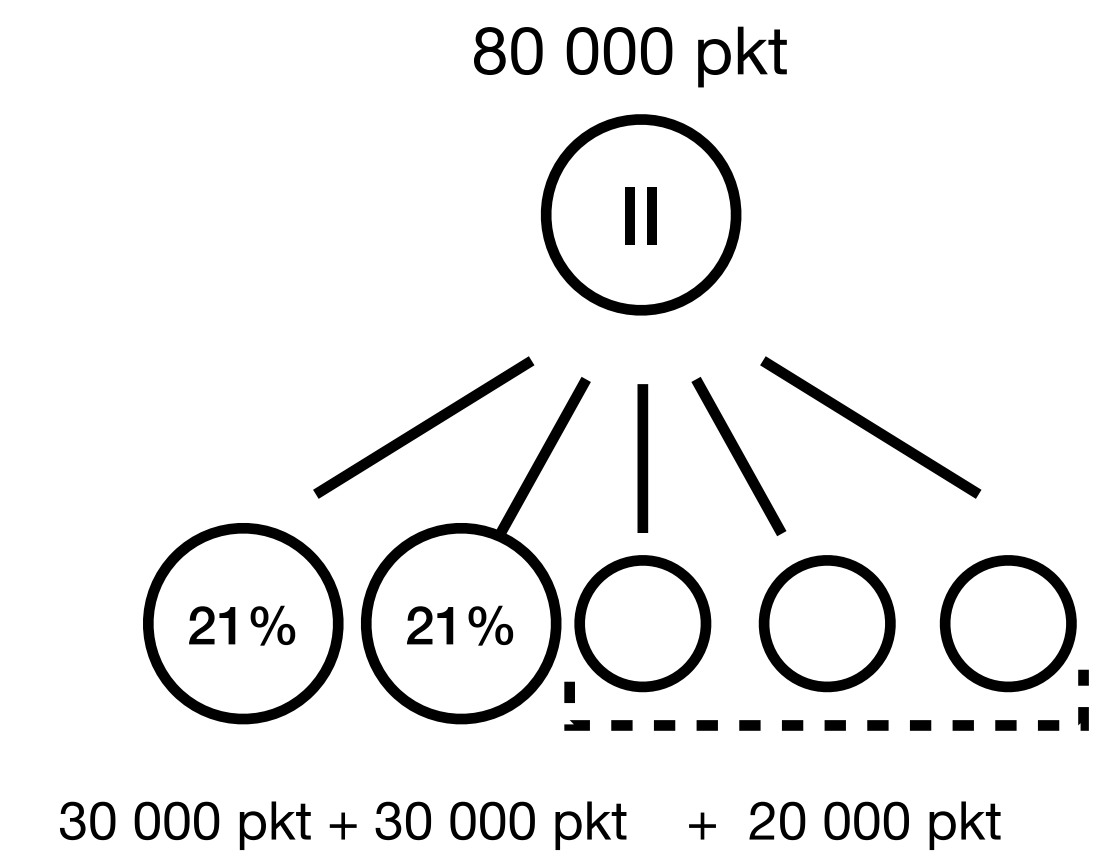
I 5 %

od 3 500 do 5 500 zł

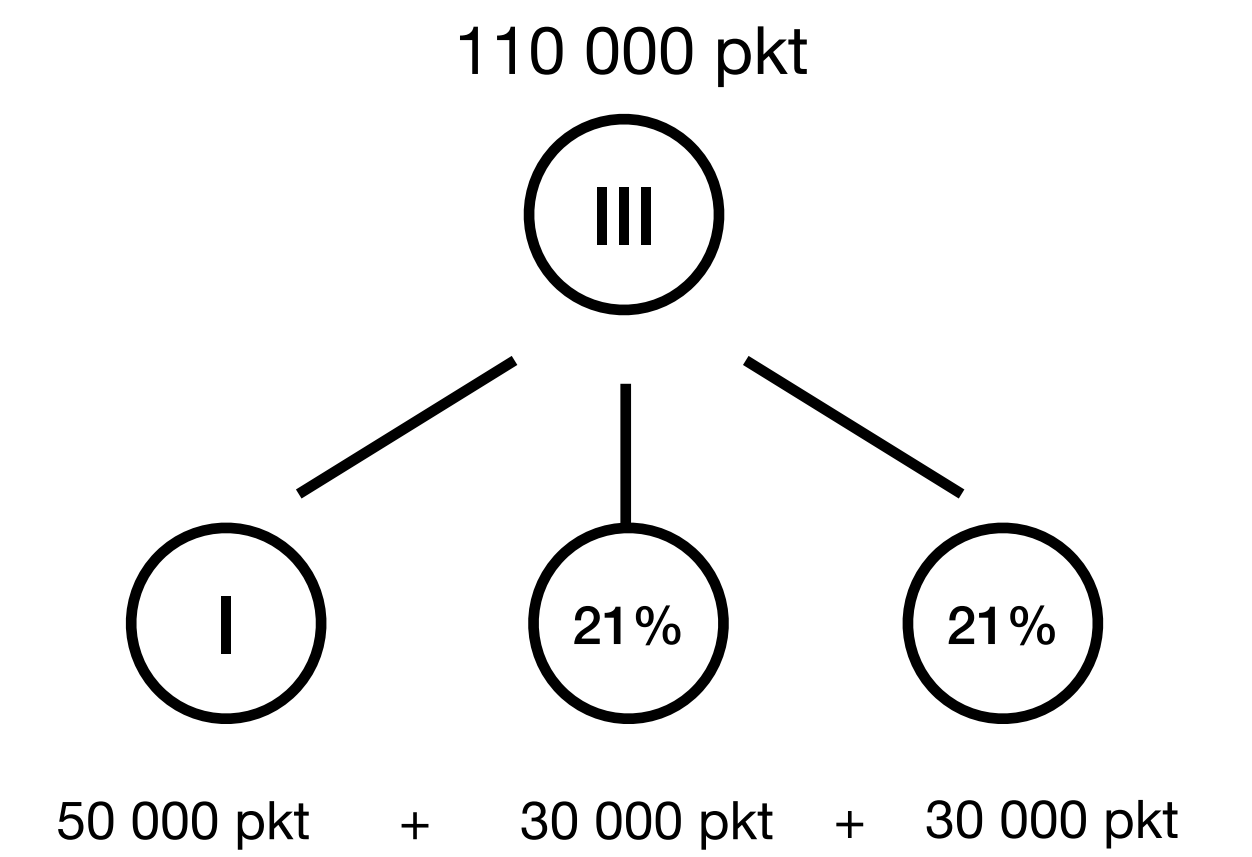


II

od 6 000 do 7 500 zł



III



IV

V

MODEL DETALICZNY



MODEL PROSUMENCKI

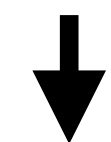
100 - 200 zł

~~LIDL  
BIEDRONKA  
ROSSMAN  
HEBE~~



cena hurtowa

SKLEP INTERNETOWY  
PROducent  
konSUMENT



PROSUMENT \$

1 p - 1,45 zł

3 % 300 p

6 % 1 200 p

**9 % 3 600 p**

12 % 7 200 p

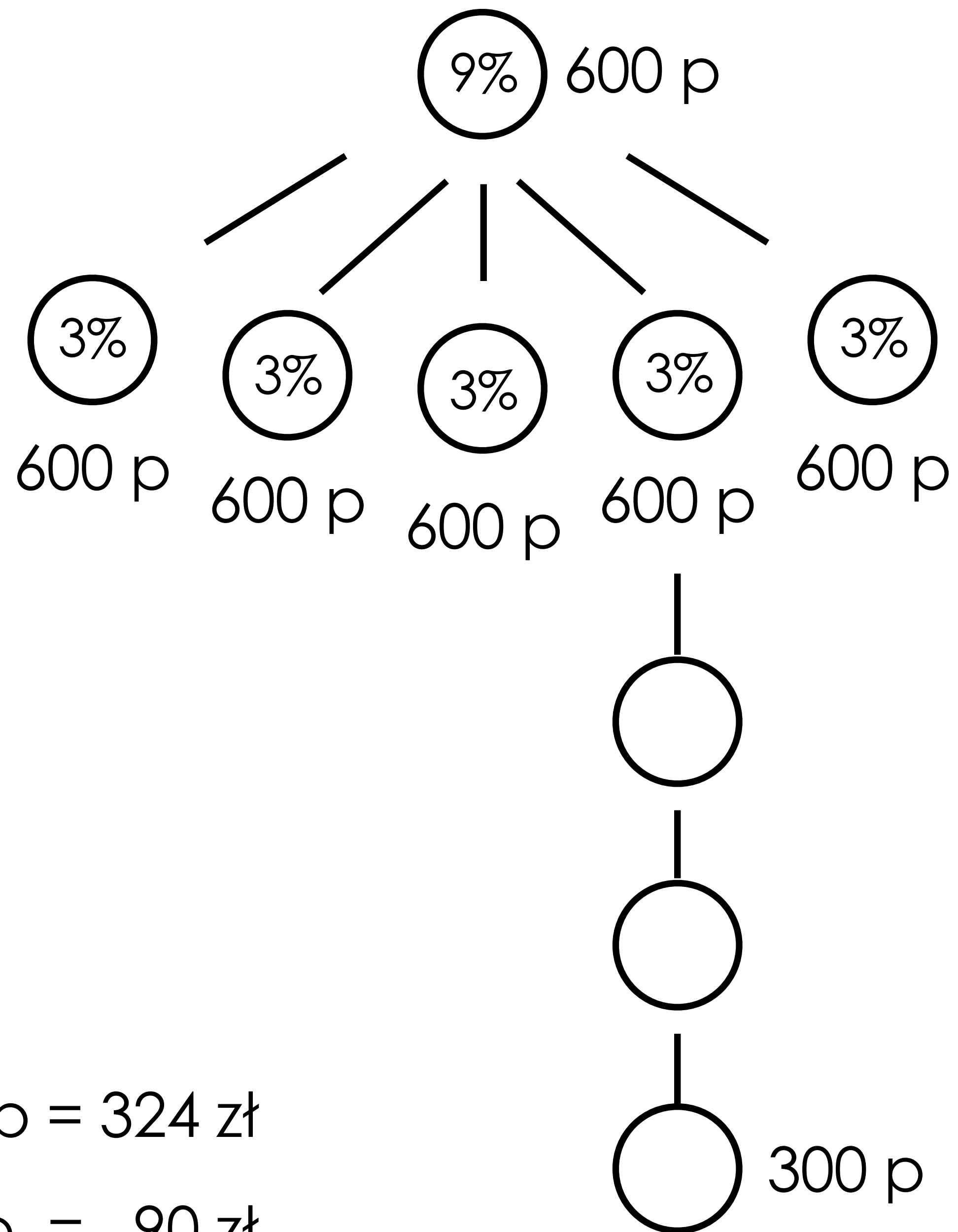
15 % 12 000 p

18 % 20 400 p

**21 % 30 000 p**

2 500 - 3 500 zł

3 600 p



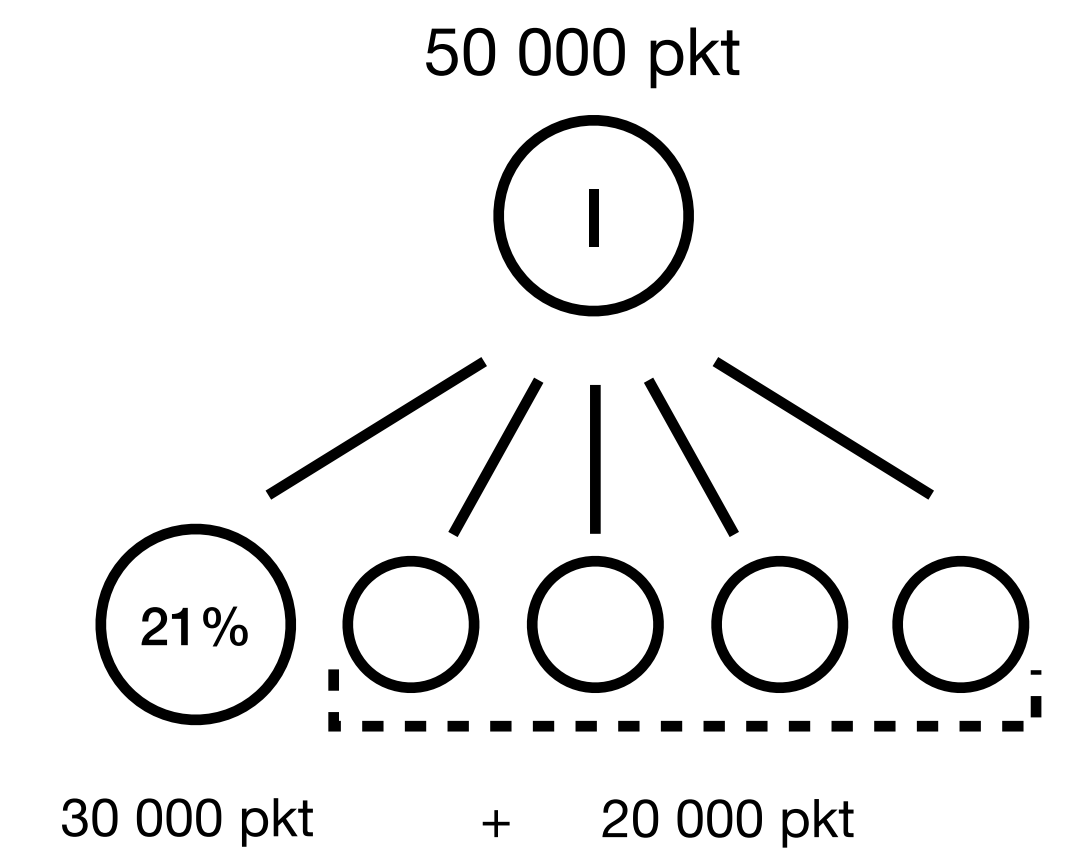
9% z 3 600 p = 324 zł

3% z 600 p = 18 zł x 5 osób = 90 zł

234 zł

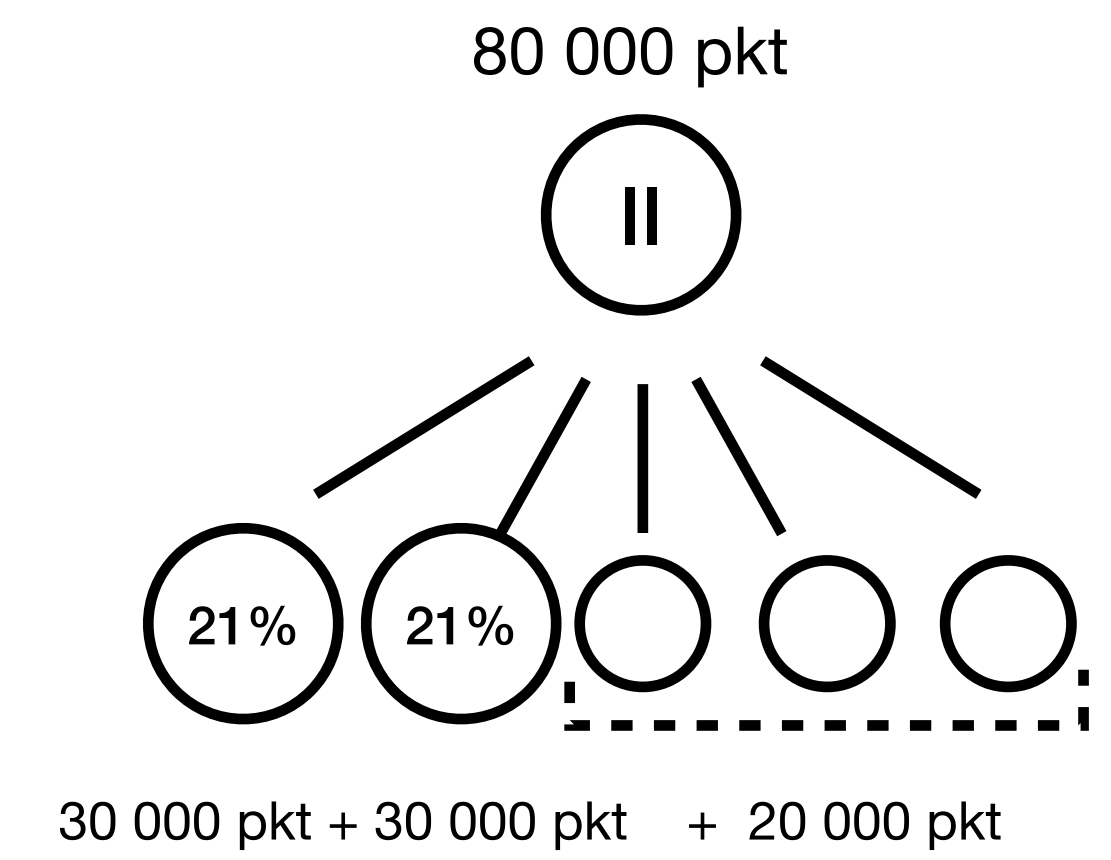
I 5 %

od 3 500 do 5 500 zł



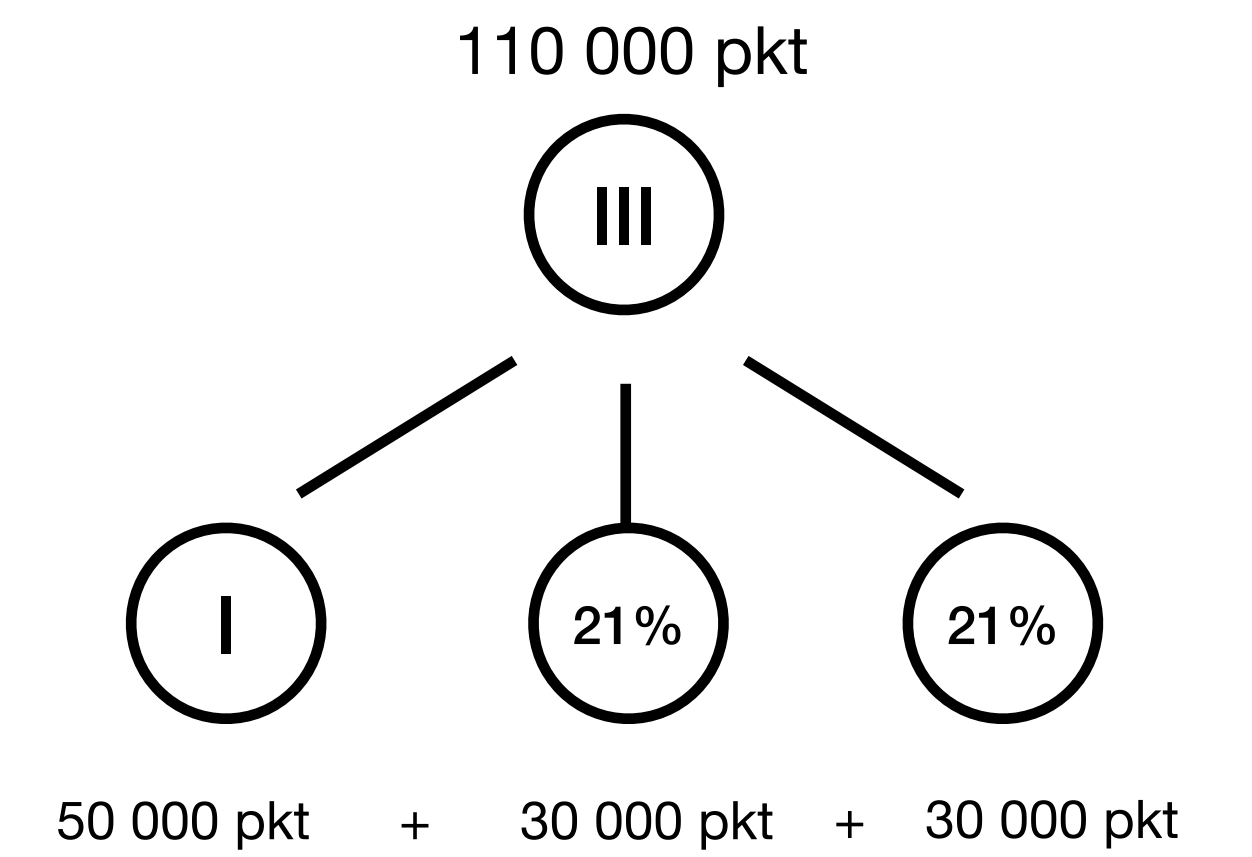
II

od 6 000 do 7 500 zł



III

od 8 000 do 14 000 zł



IV

V

MODEL DETALICZNY



MODEL PROSUMENCKI

100 - 200 zł

~~LIDL  
BIEDRONKA  
ROSSMAN  
HEBE~~



cena hurtowa

SKLEP INTERNETOWY  
PROducent  
konSUMENT

↓  
PROSUMENT \$

1 p - 1,45 zł

3 % 300 p

6 % 1 200 p

**9 % 3 600 p**

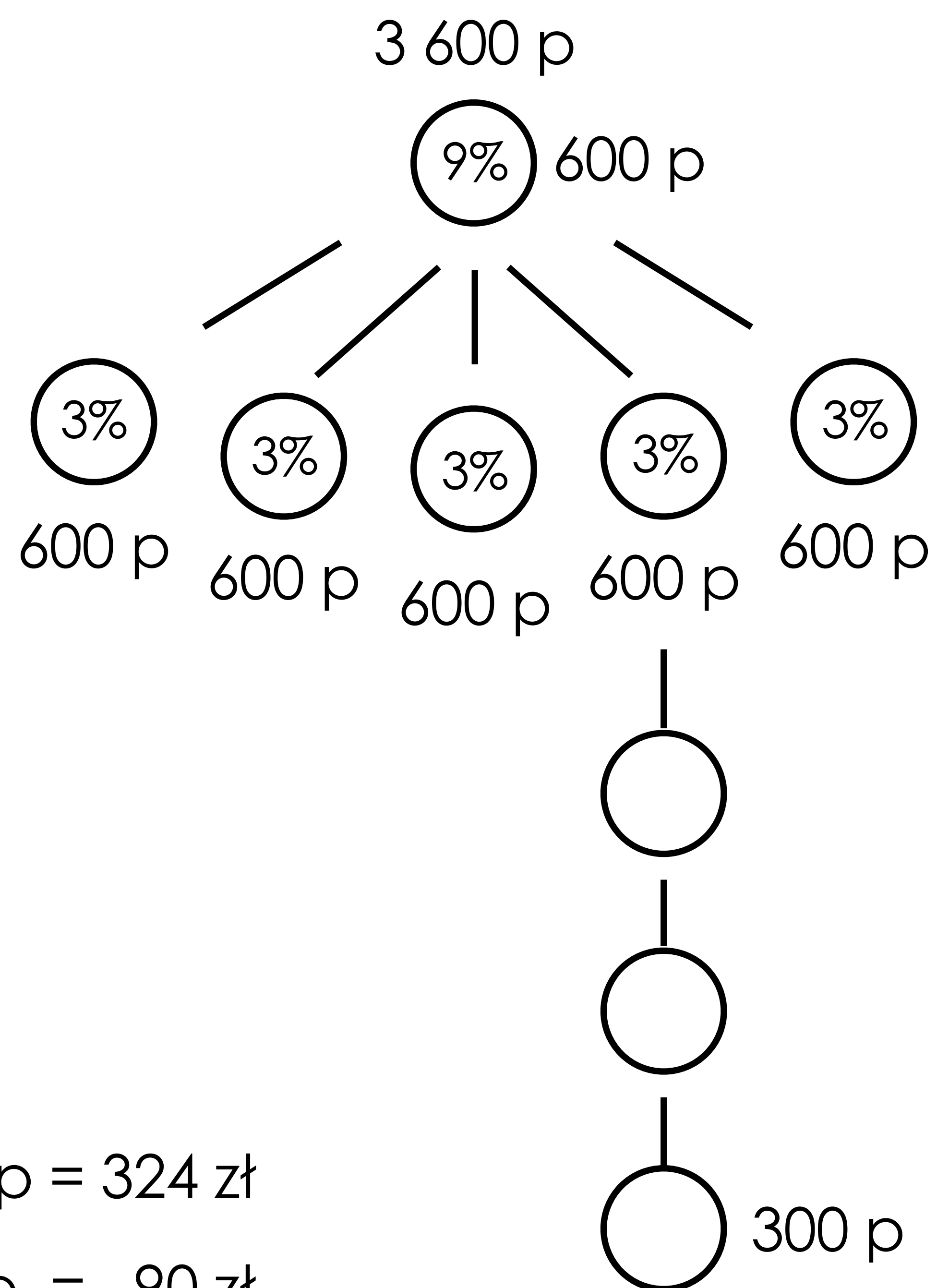
12 % 7 200 p

15 % 12 000 p

18 % 20 400 p

**21 % 30 000 p**

2 500 - 3 500 zł



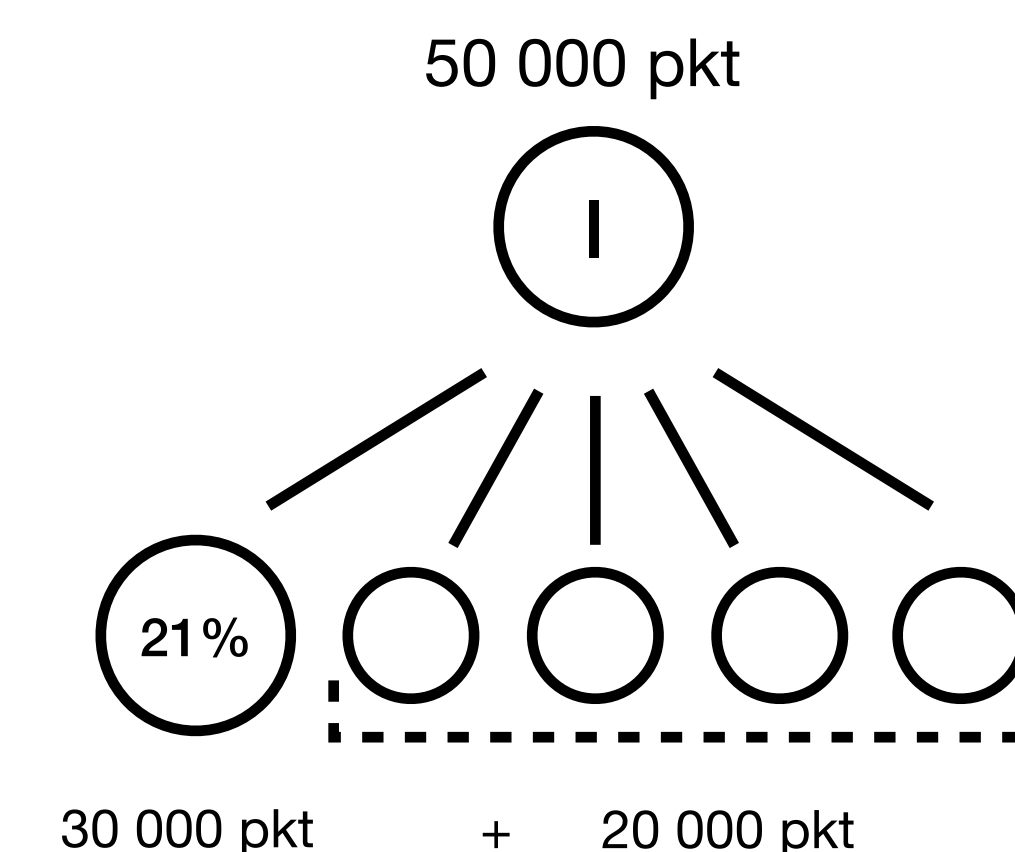
9% z 3 600 p = 324 zł

3% z 600 p = 18 zł x 5 osób = 90 zł

234 zł

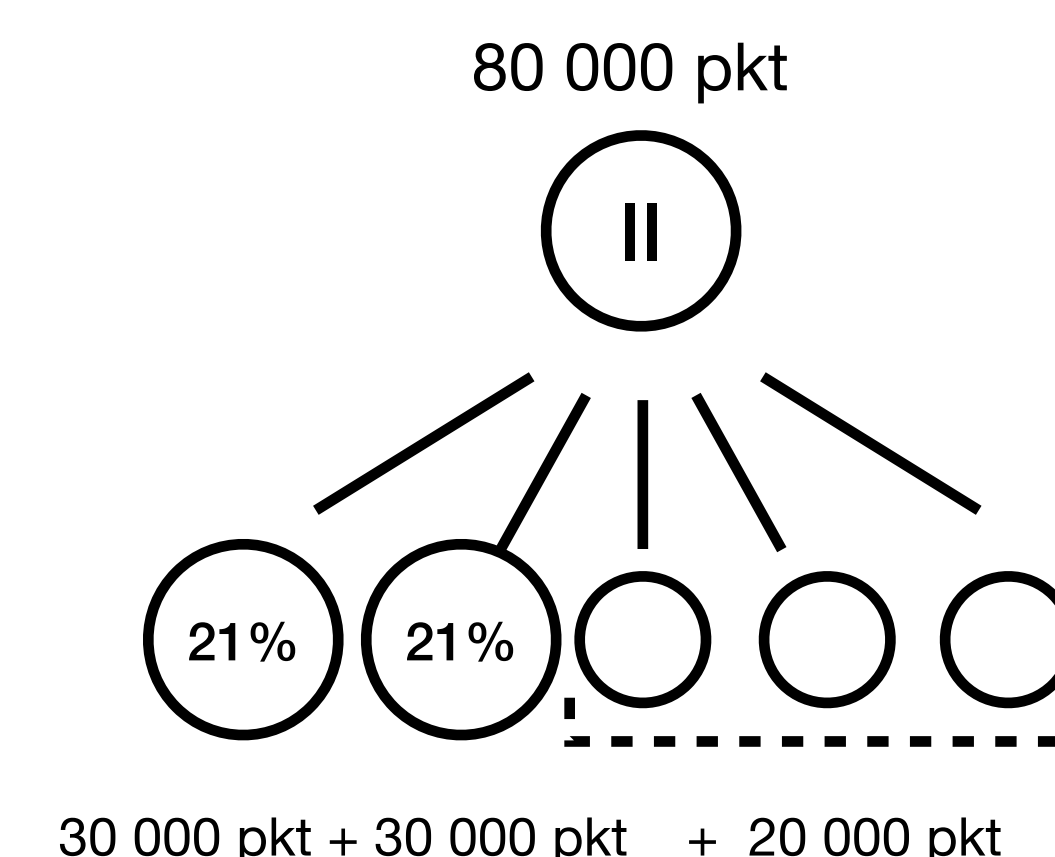
I 5 %

od 3 500 do 5 500 zł



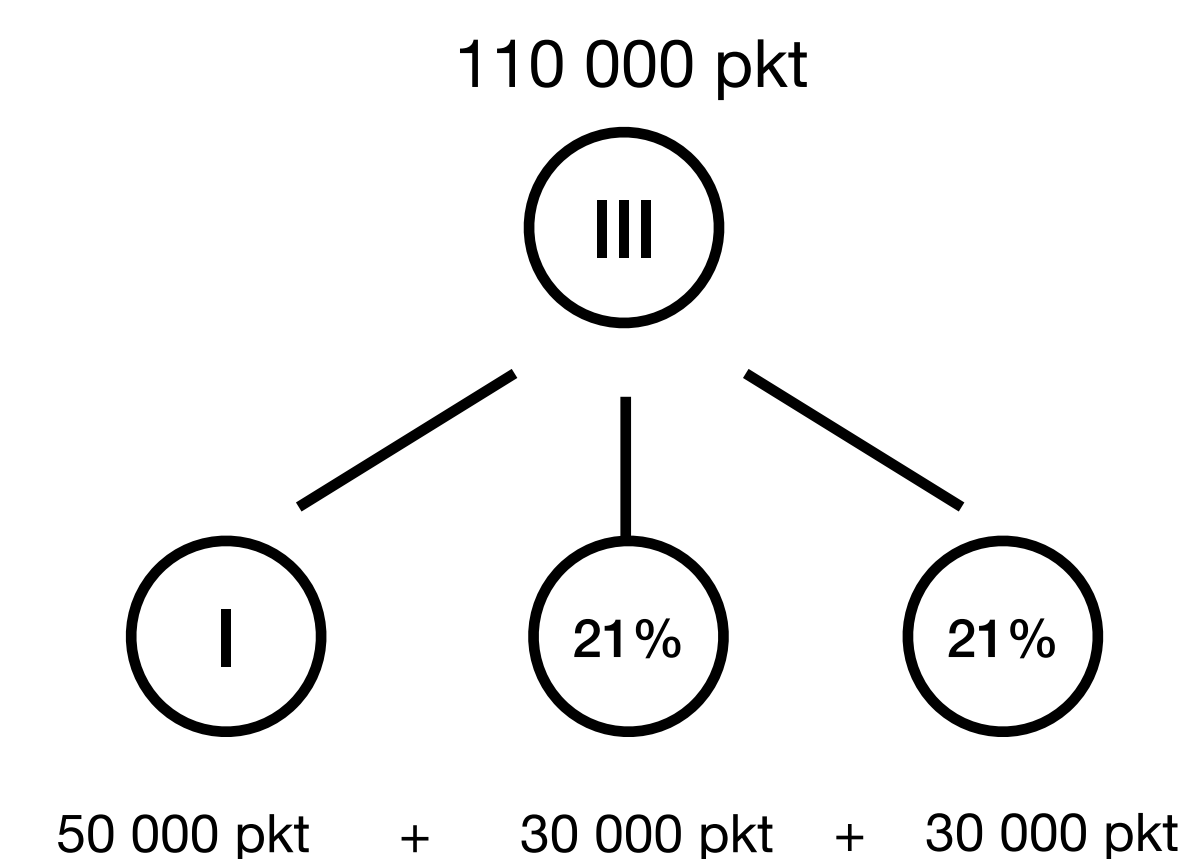
II

od 6 000 do 7 500 zł

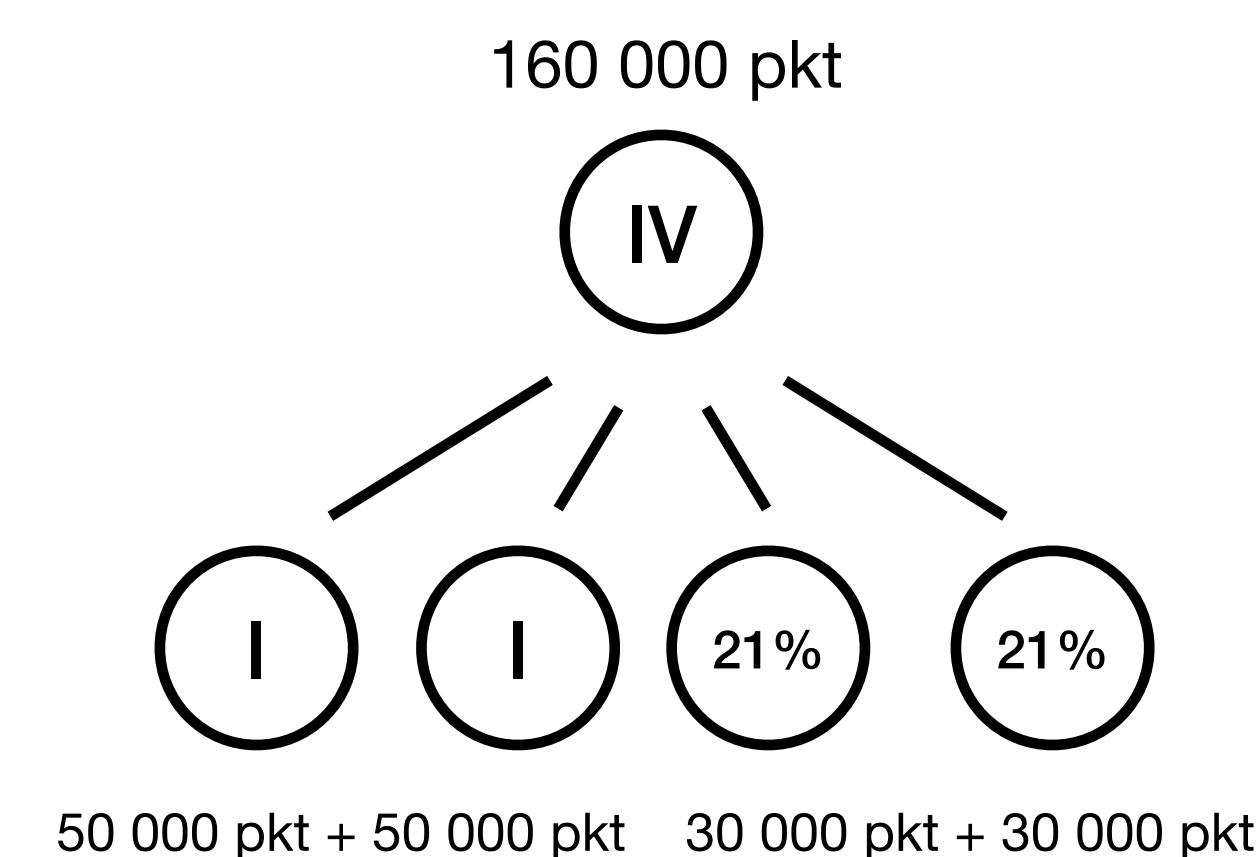


III

od 8 000 do 14 000 zł



IV



V



MODEL DETALICZNY



MODEL PROSUMENCKI

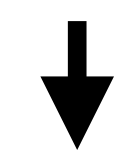
100 - 200 zł

~~LIDL  
BIEDRONKA  
ROSSMAN  
HEBE~~



cena hurtowa

SKLEP INTERNETOWY  
PROducent  
konSUMENT



PROSUMENT \$

1 p - 1,45 zł

3 % 300 p

6 % 1 200 p

**9 % 3 600 p**

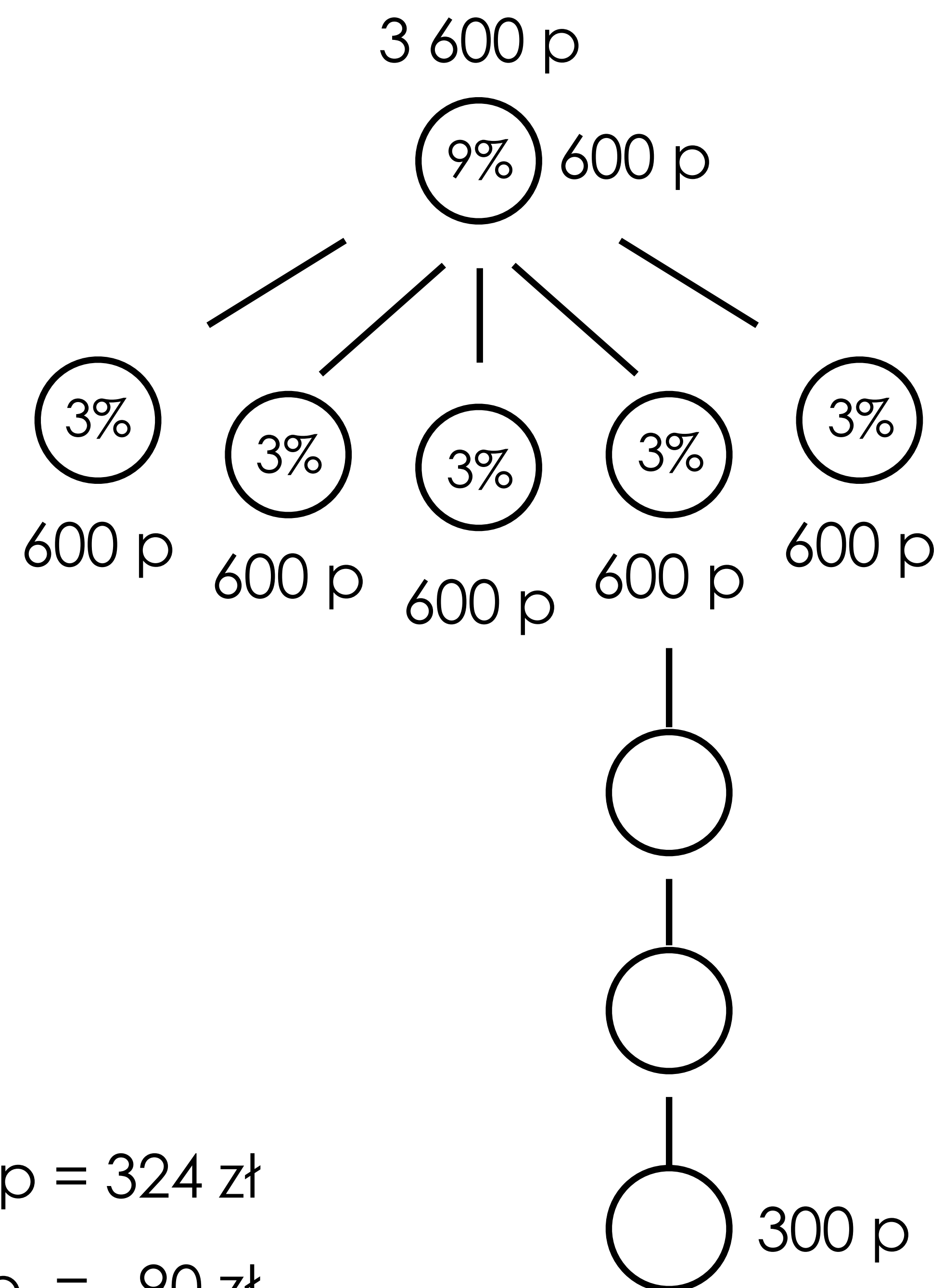
12 % 7 200 p

15 % 12 000 p

18 % 20 400 p

**21 % 30 000 p**

2 500 - 3 500 zł



$$9\% \text{ z } 3\,600 \text{ p} = 324 \text{ zł}$$

$$3\% \text{ z } 600 \text{ p} = 18 \text{ zł} \times 5 \text{ osób} = 90 \text{ zł}$$

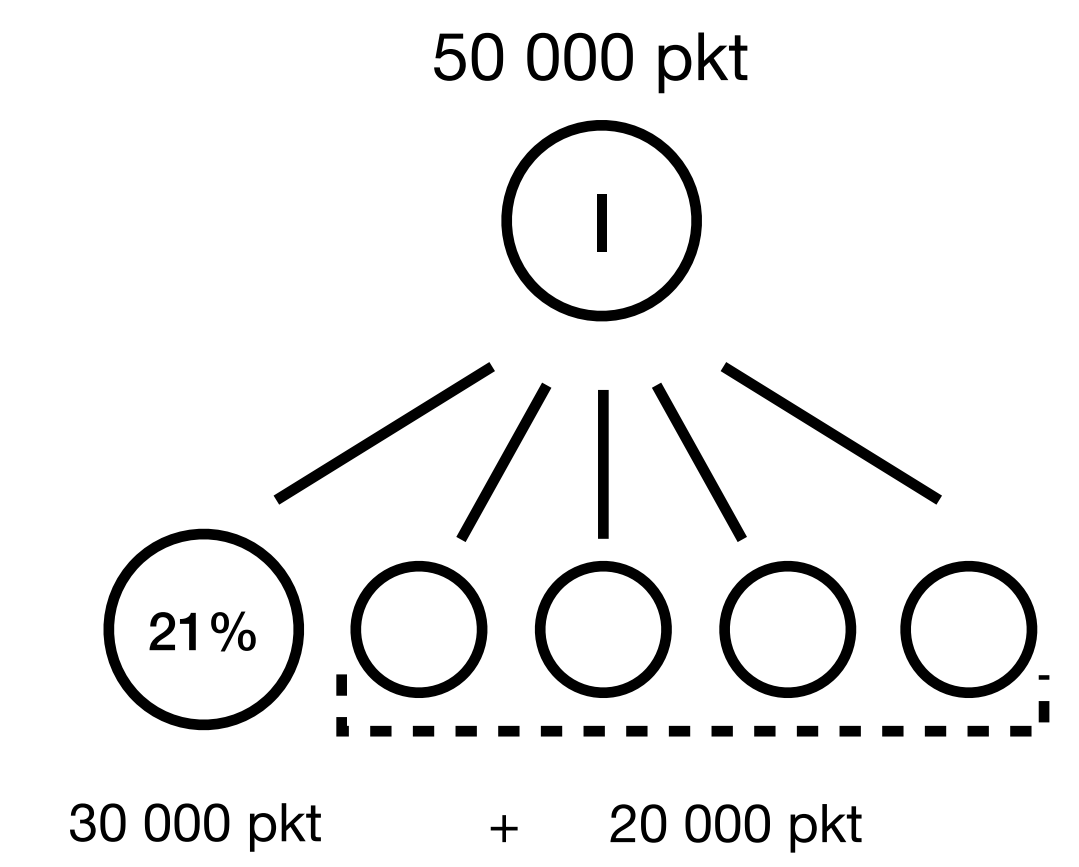
---


$$234 \text{ zł}$$

I

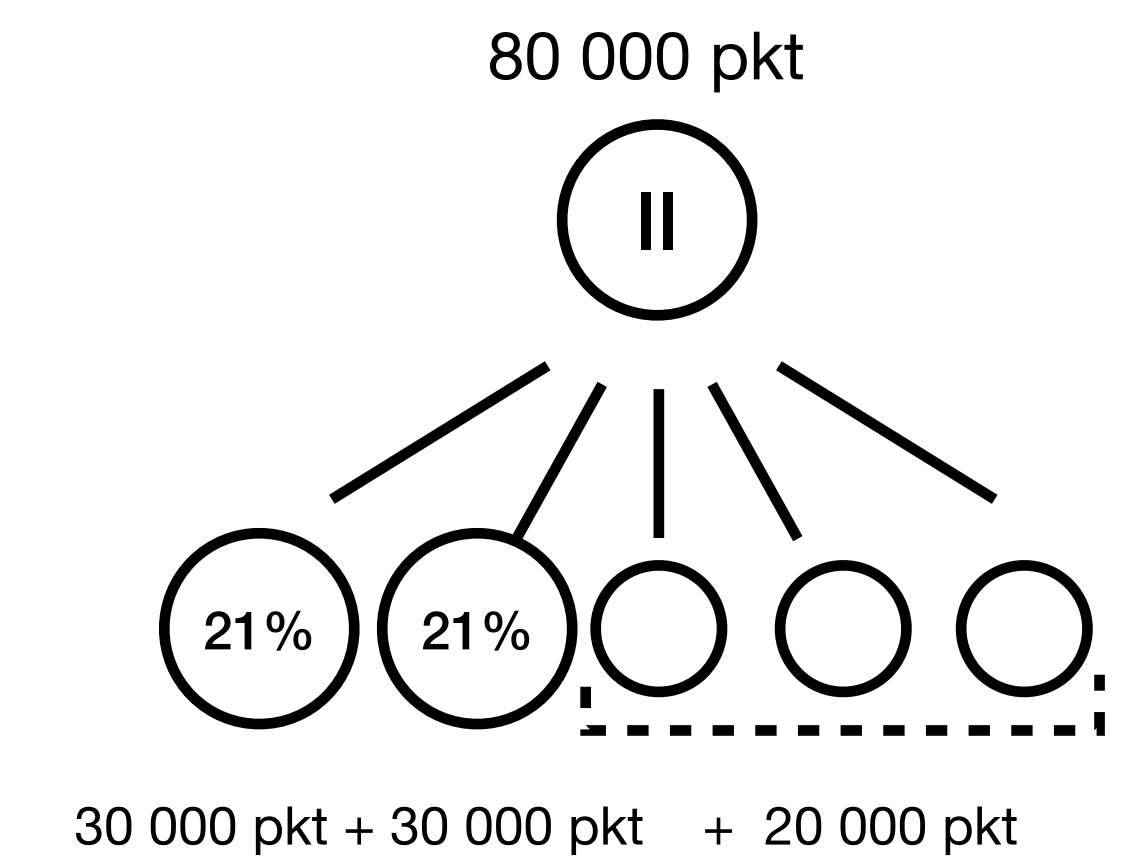
5 %

od 3 500 do 5 500 zł



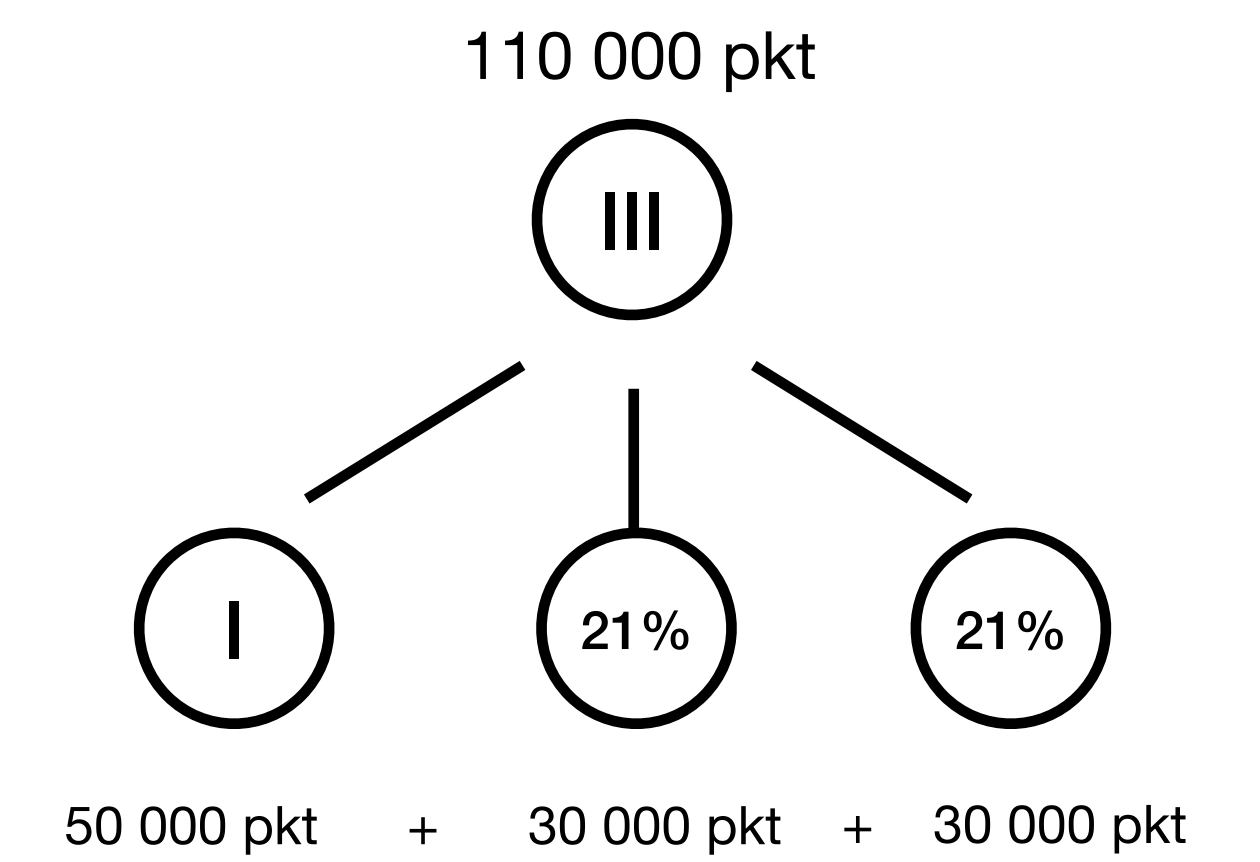
II

od 6 000 do 7 500 zł



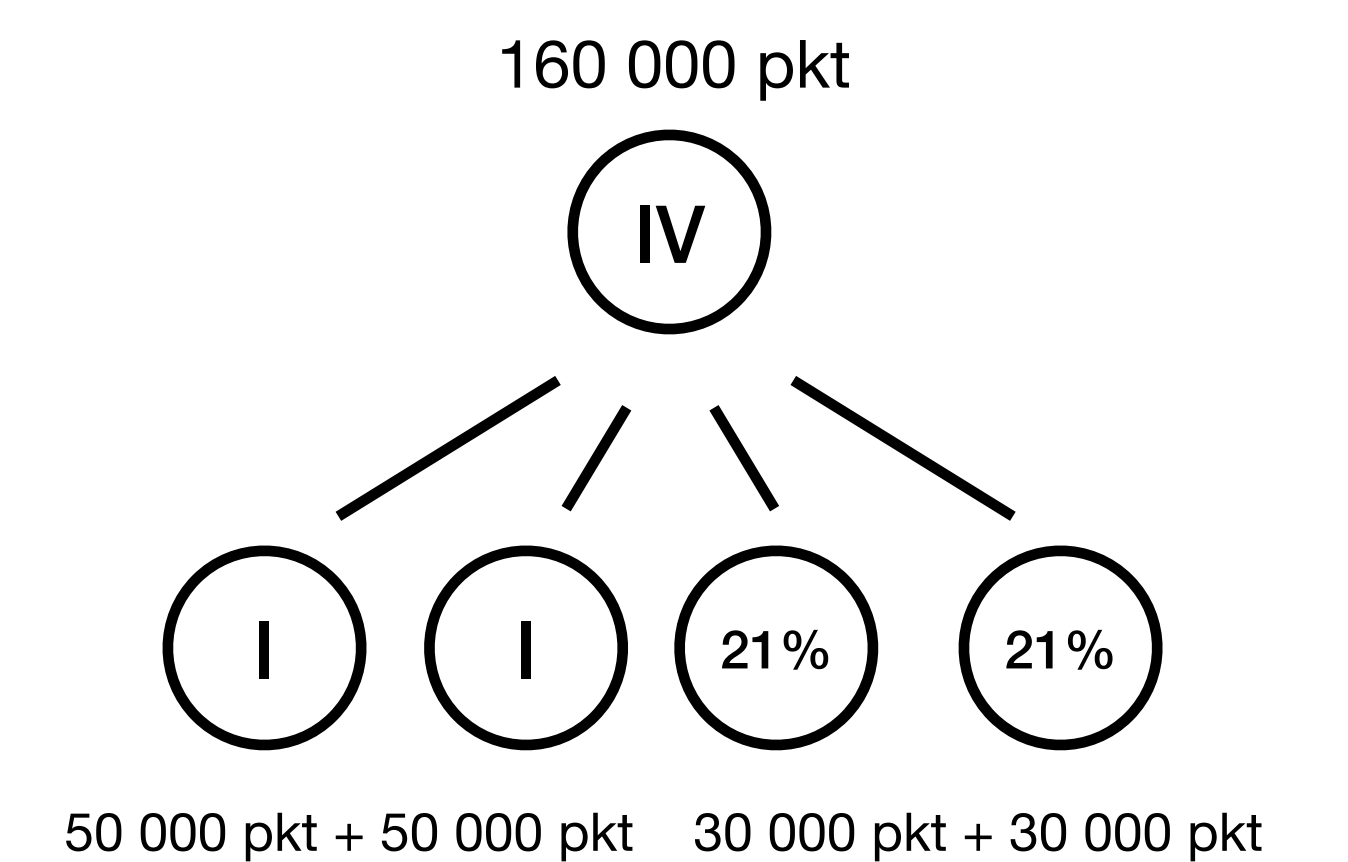
III

od 8 000 do 14 000 zł



IV

od 16 000 do 20 000 zł



V

MODEL DETALICZNY



MODEL PROSUMENCKI

100 - 200 zł

~~LIDL  
BIEDRONKA  
ROSSMAN  
HEBE~~



cena hurtowa

SKLEP INTERNETOWY  
PROducent  
konSUMENT

PROSUMENT \$

1 p - 1,45 zł

3 % 300 p

6 % 1 200 p

**9 % 3 600 p**

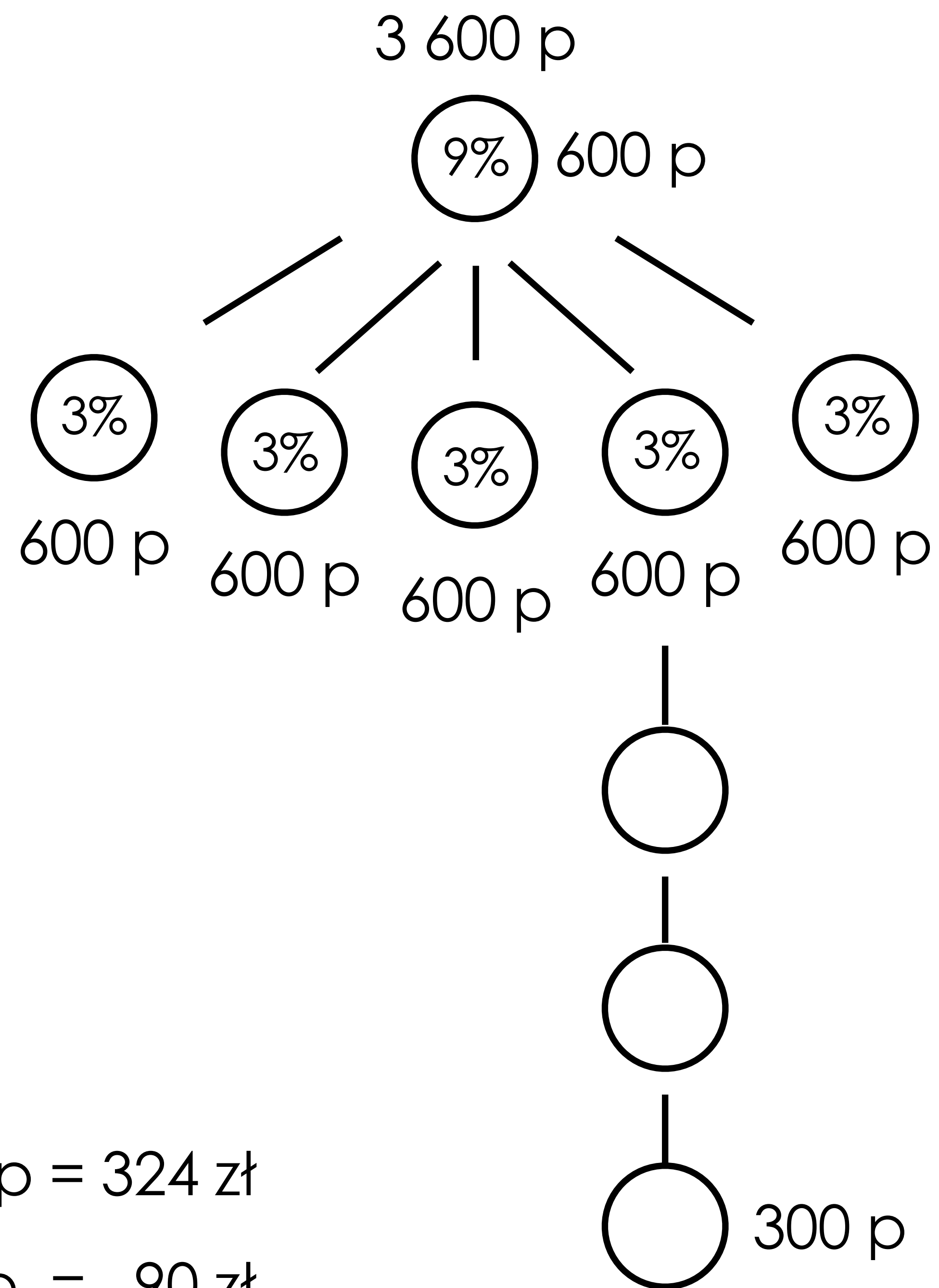
12 % 7 200 p

15 % 12 000 p

18 % 20 400 p

**21 % 30 000 p**

2 500 - 3 500 zł



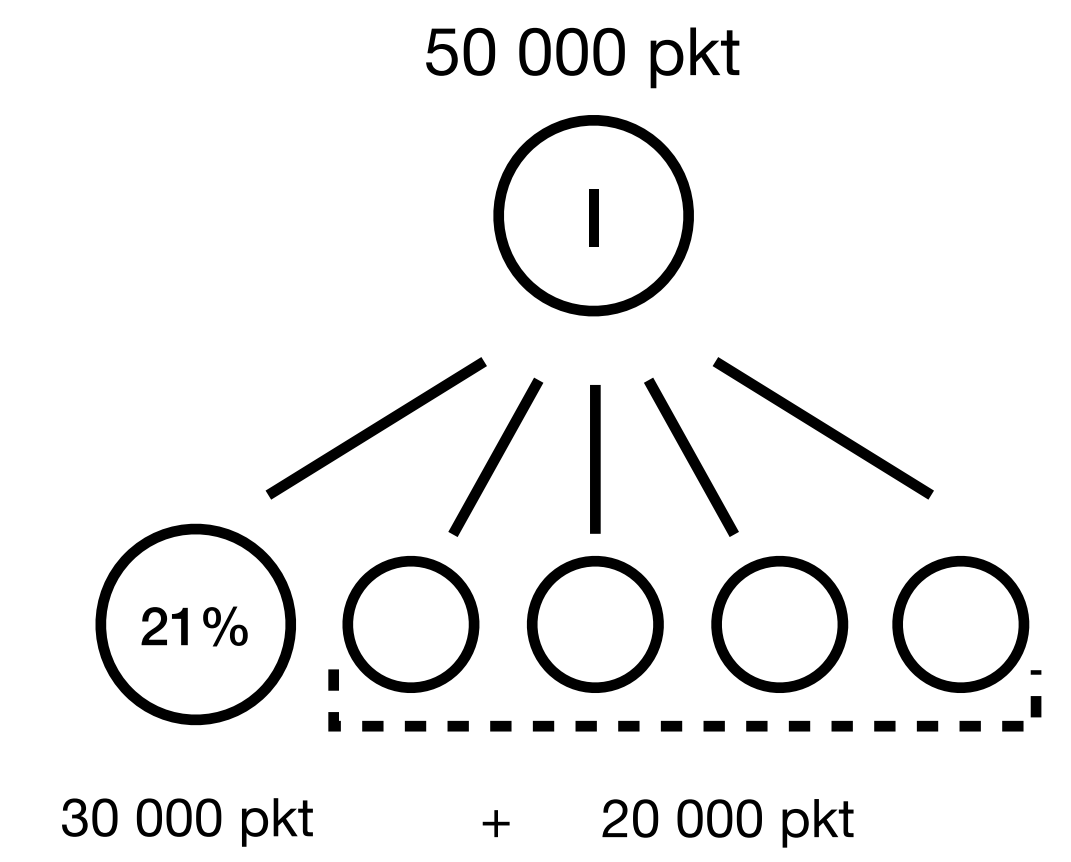
$9\% \text{ z } 3\ 600 \text{ p} = 324 \text{ zł}$

$3\% \text{ z } 600 \text{ p} = 18 \text{ zł} \times 5 \text{ osób} = 90 \text{ zł}$

234 zł

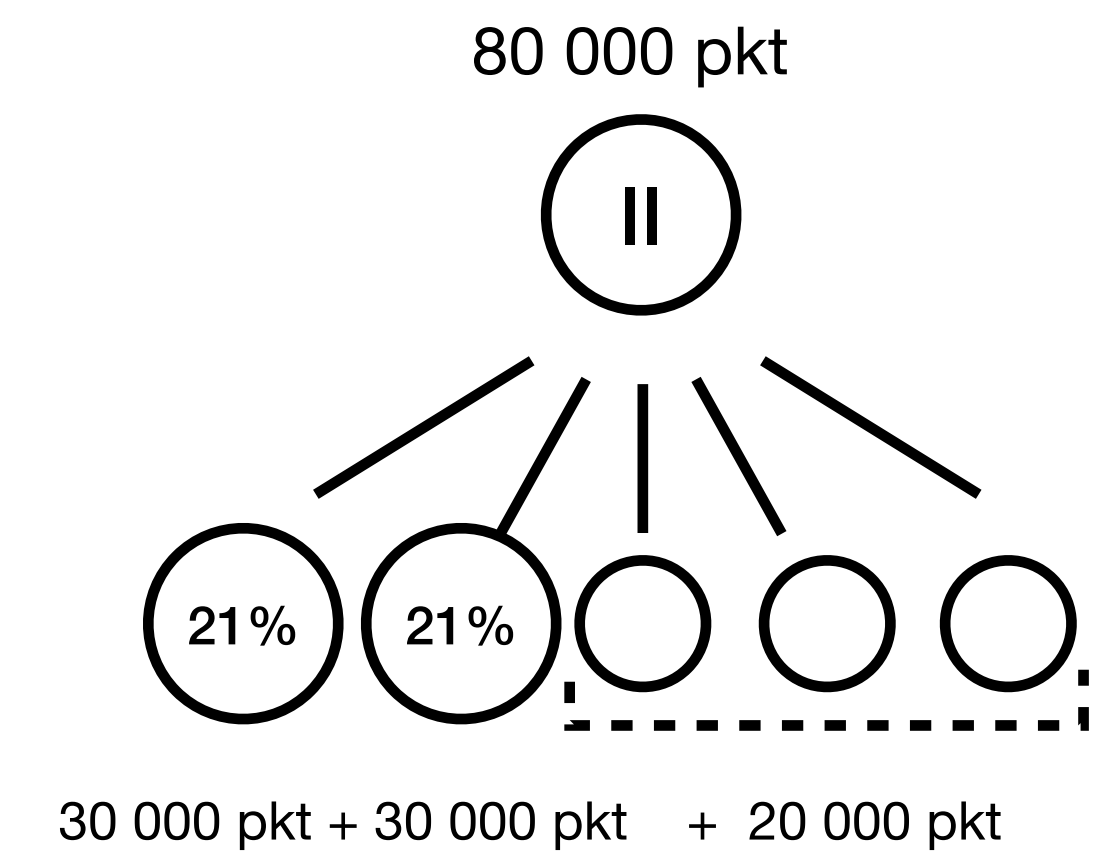
I 5 %

od 3 500 do 5 500 zł



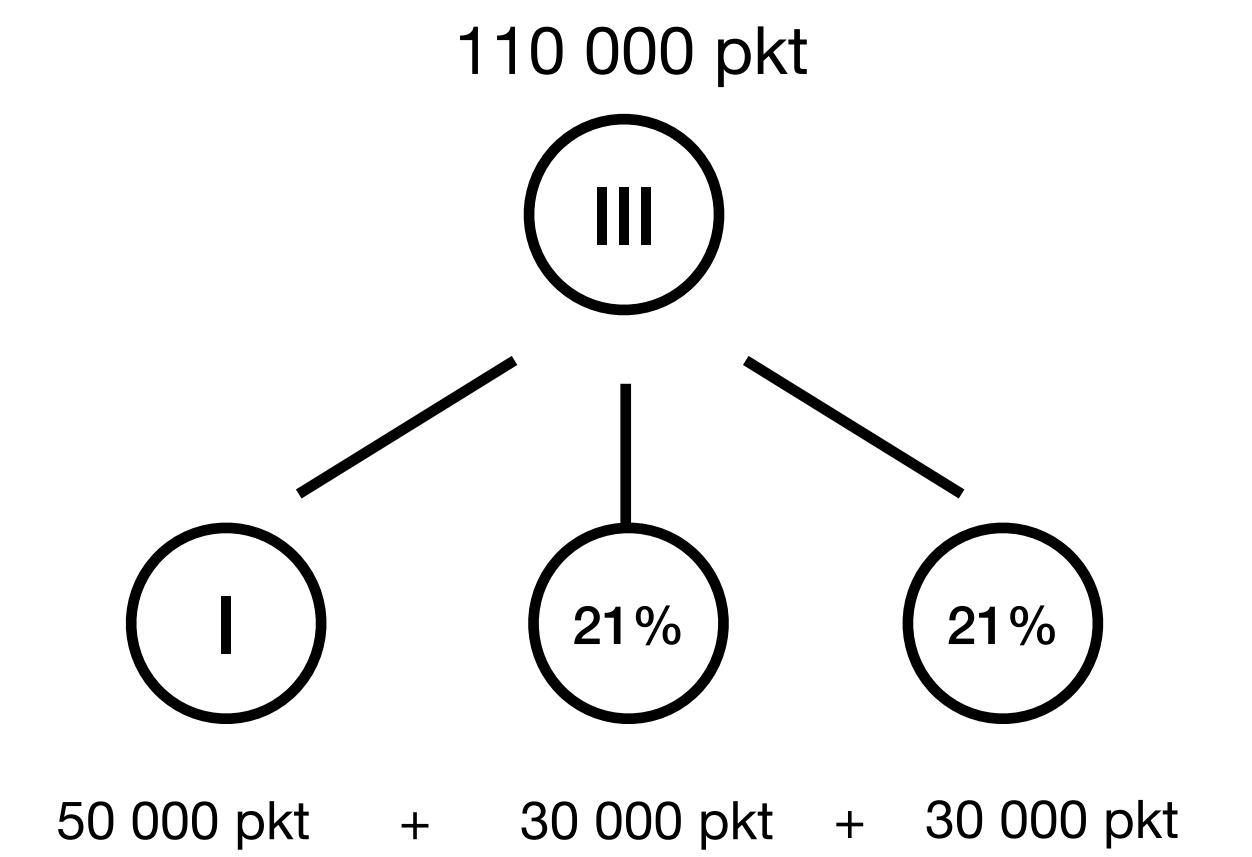
II

od 6 000 do 7 500 zł



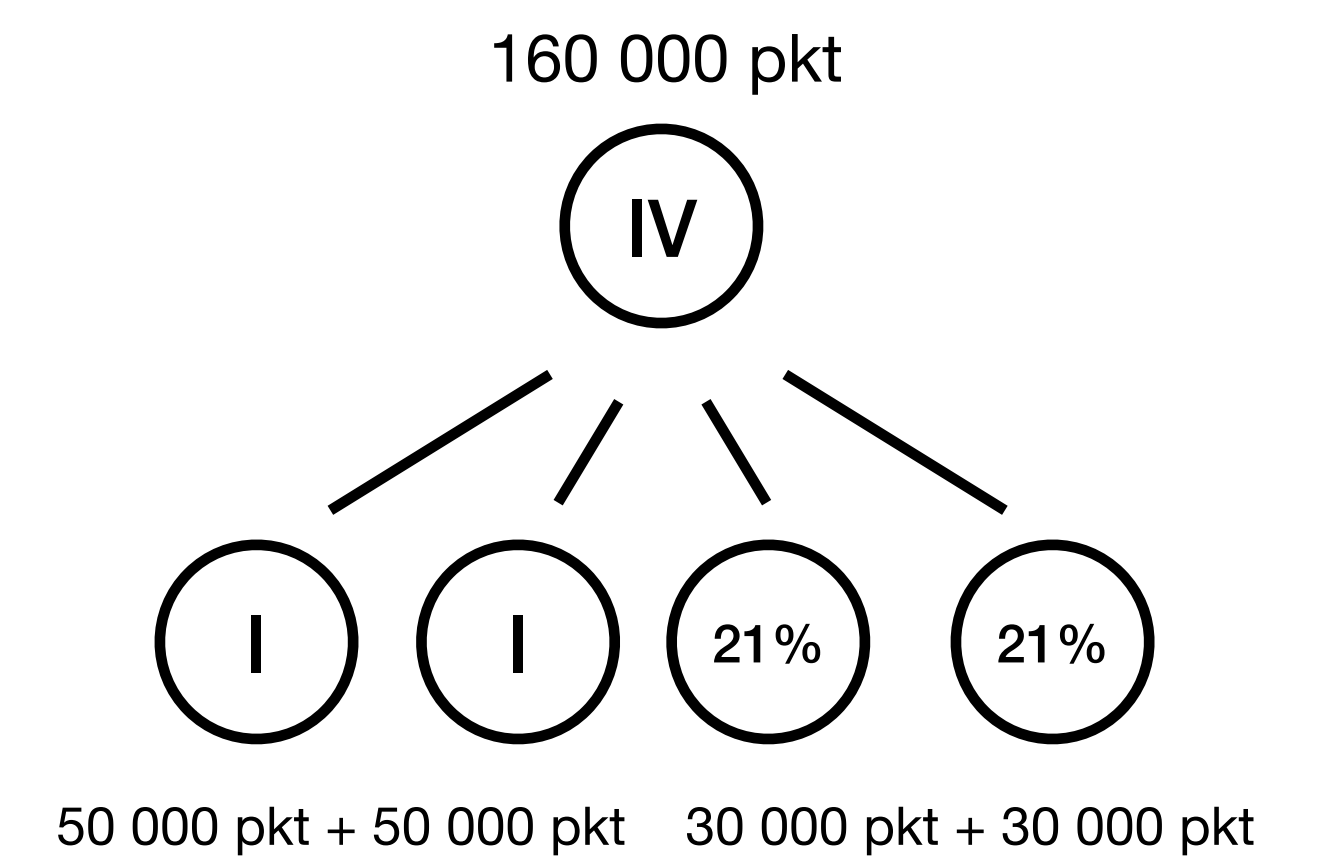
III

od 8 000 do 14 000 zł

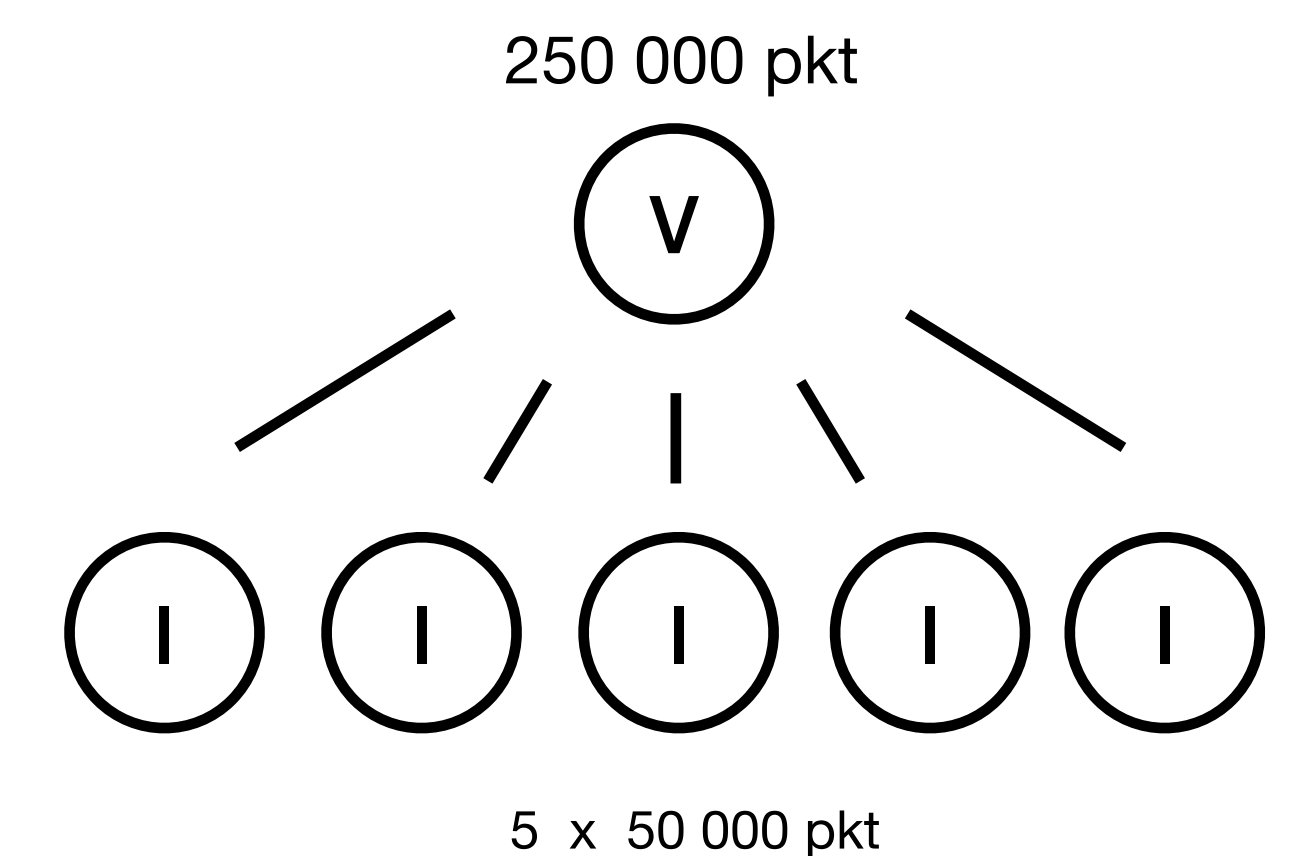


IV

od 16 000 do 20 000 zł



V



MODEL DETALICZNY



MODEL PROSUMENCKI

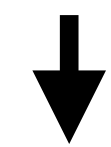
100 - 200 zł

~~LIDL  
BIEDRONKA  
ROSSMAN  
HEBE~~



cena hurtowa

SKLEP INTERNETOWY  
PROducent  
konSUMENT



PROSUMENT \$

1 p - 1,45 zł

3 % 300 p

6 % 1 200 p

**9 % 3 600 p**

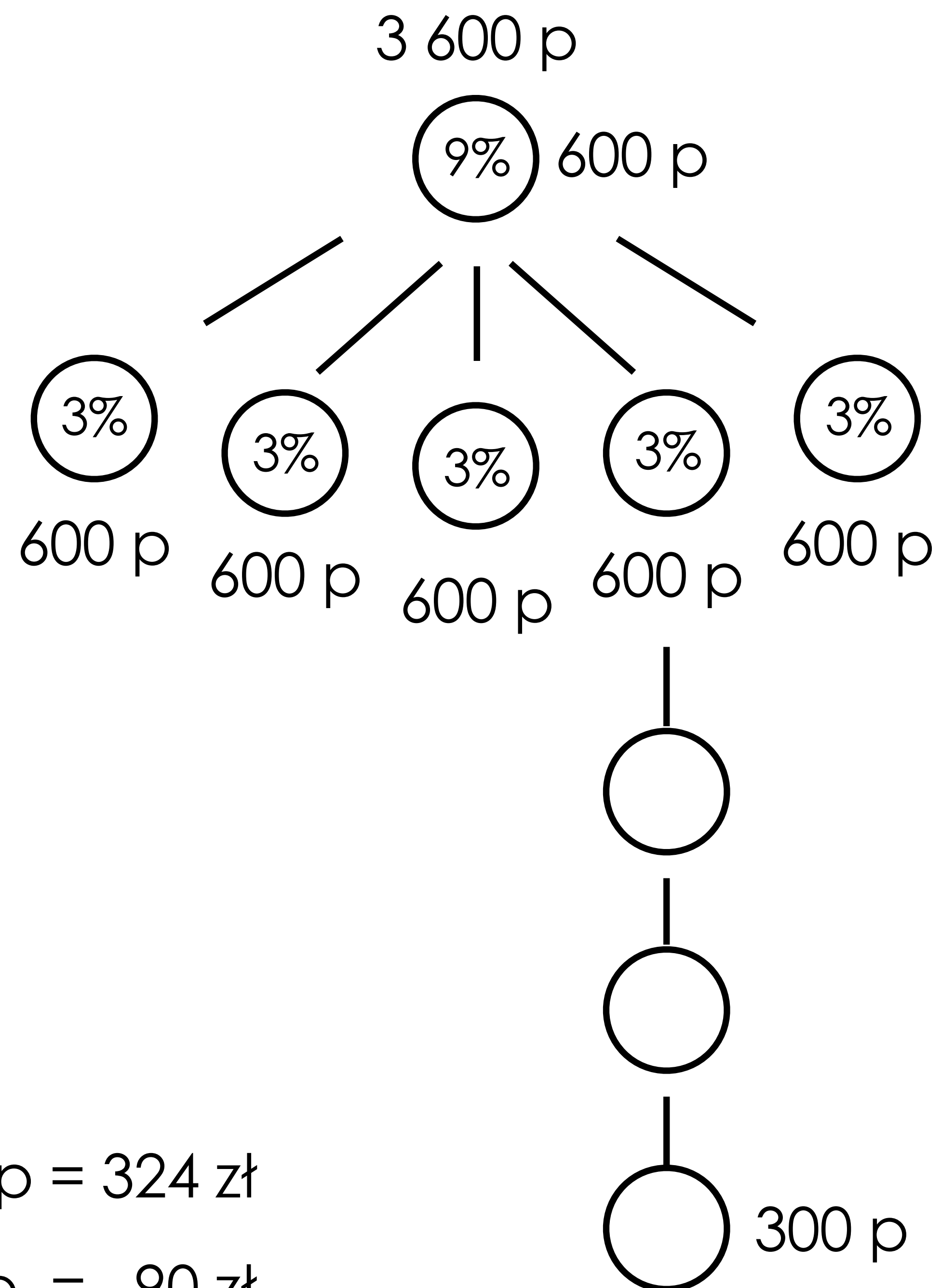
12 % 7 200 p

15 % 12 000 p

18 % 20 400 p

**21 % 30 000 p**

2 500 - 3 500 zł



$$9\% \text{ z } 3\ 600 \text{ p} = 324 \text{ zł}$$

$$3\% \text{ z } 600 \text{ p} = 18 \text{ zł} \times 5 \text{ osób} = 90 \text{ zł}$$

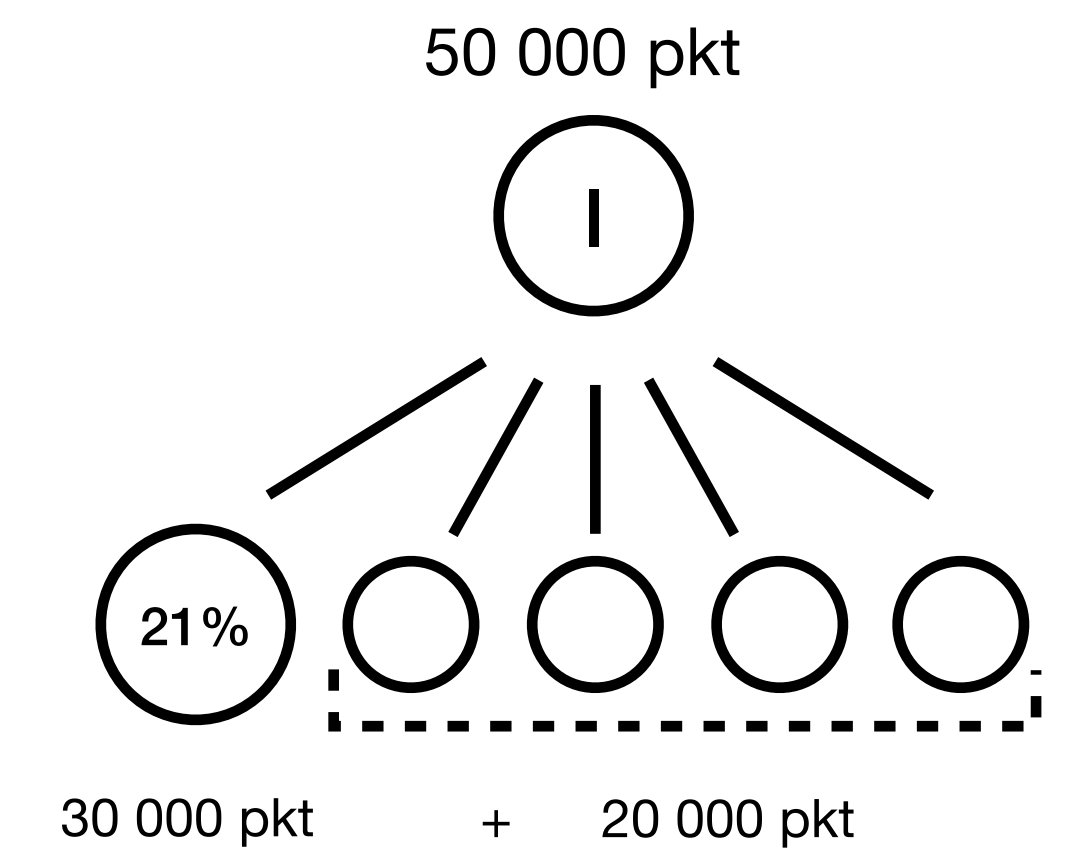
---

234 zł

I

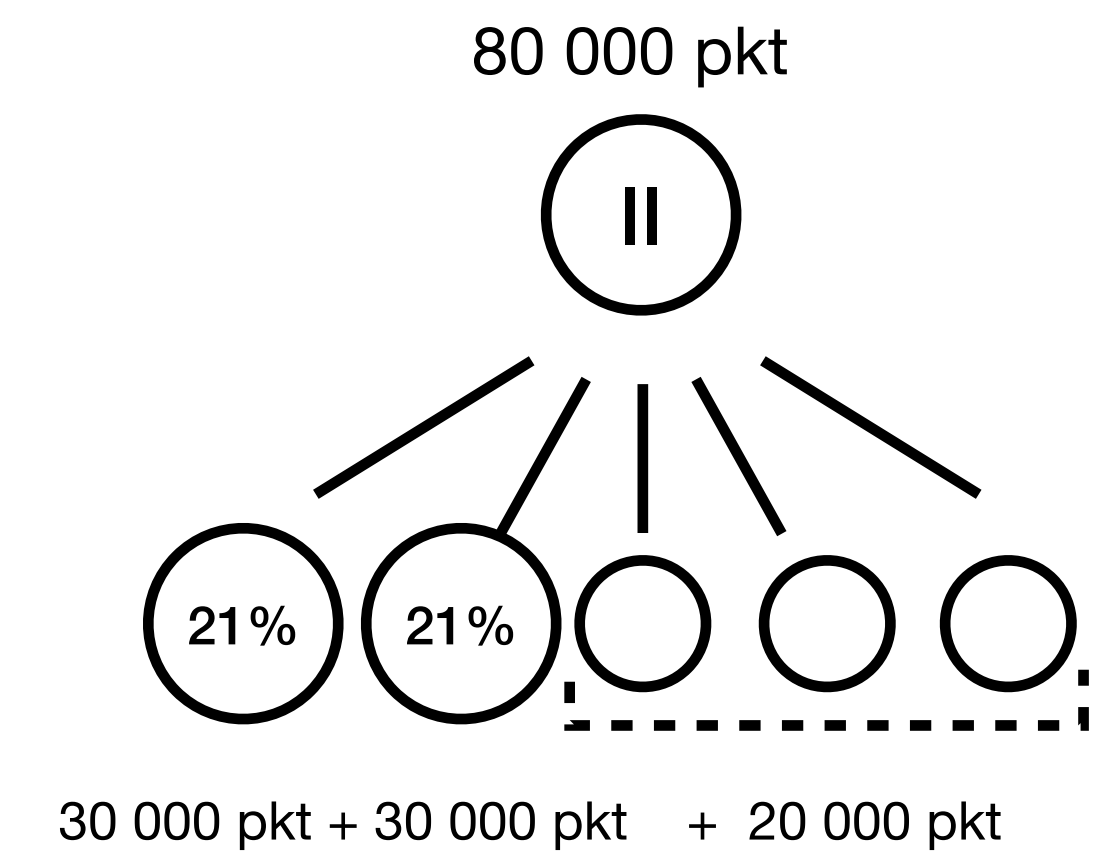
5 %

od 3 500 do 5 500 zł



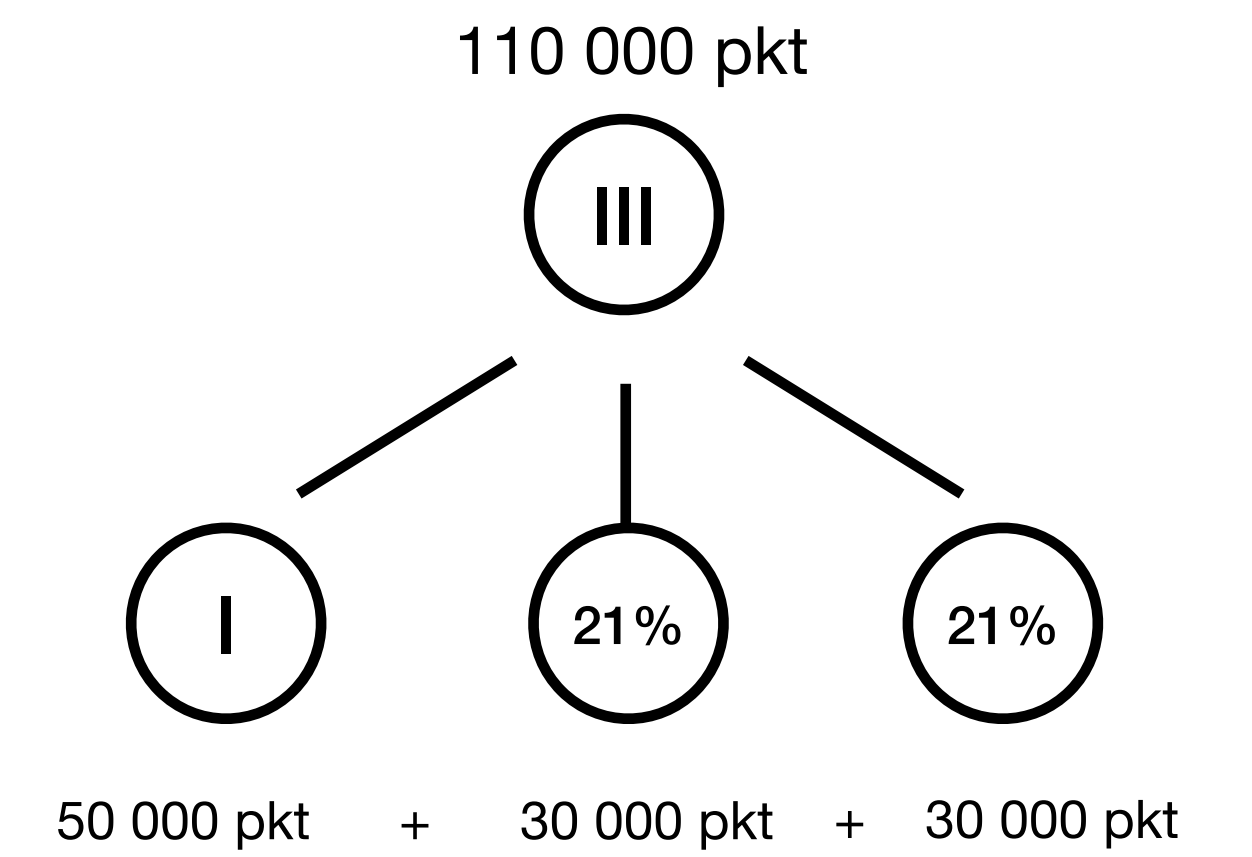
II

od 6 000 do 7 500 zł



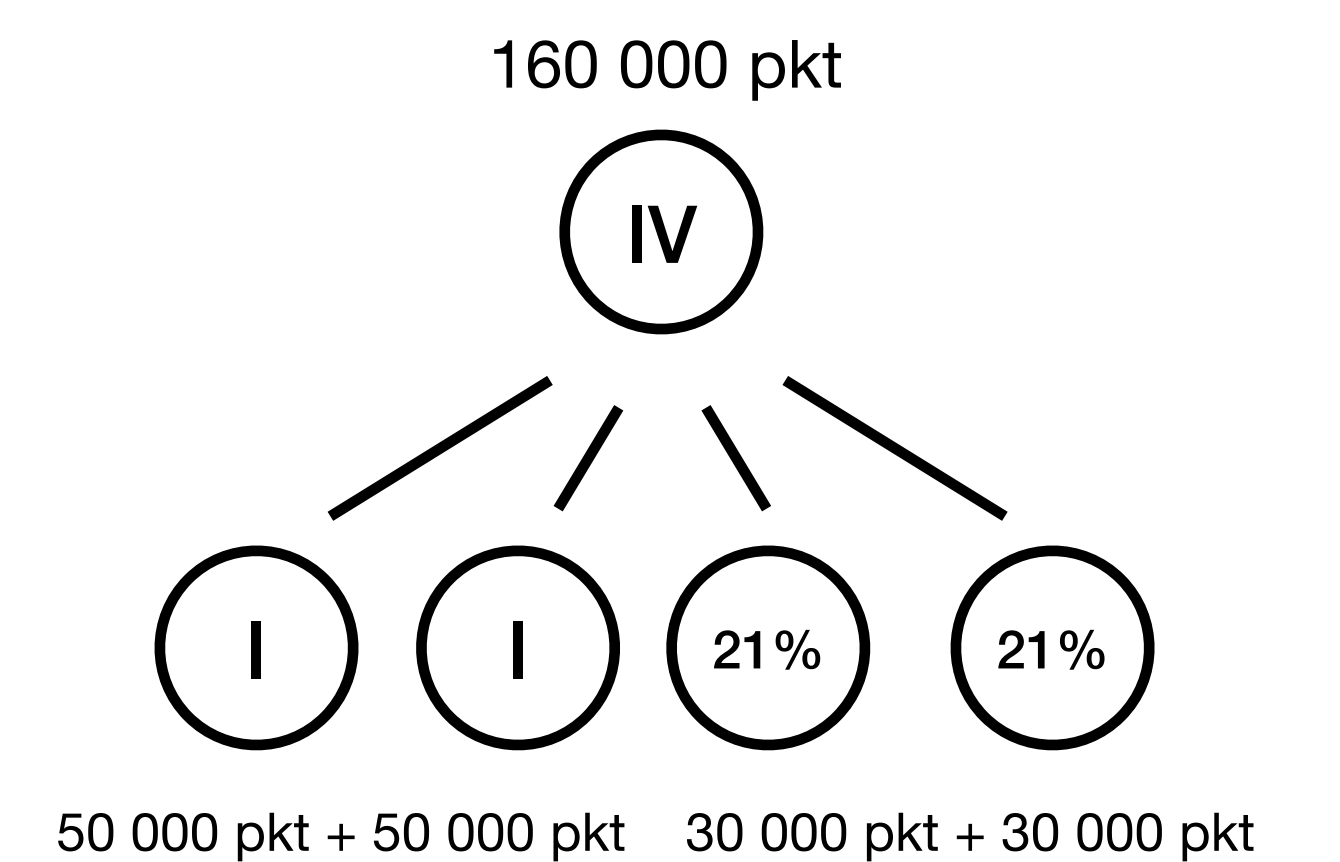
III

od 8 000 do 14 000 zł



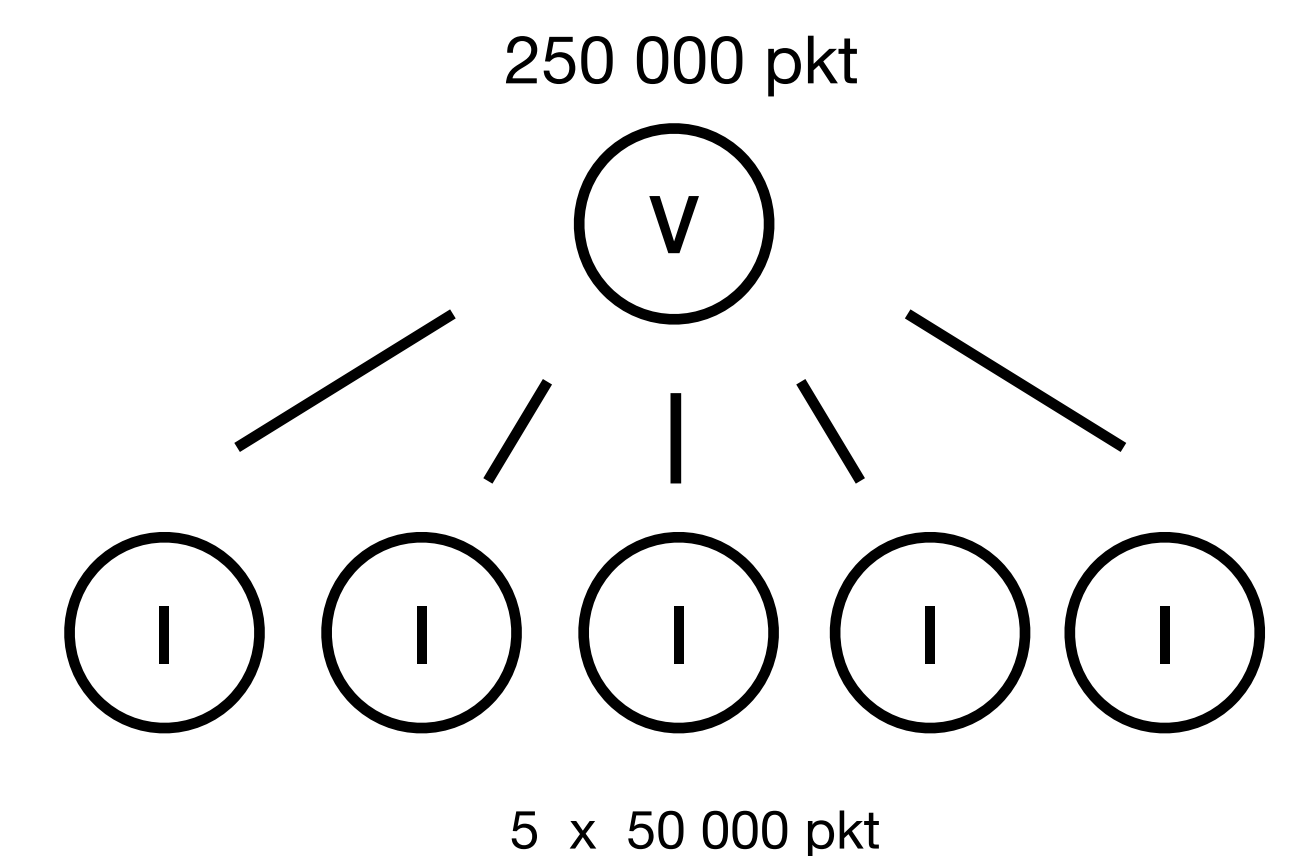
IV

od 16 000 do 20 000 zł



V

od 30 000 do 50 000 zł  
i więcej



MODEL DETALICZNY



MODEL PROSUMENCKI

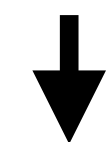
100 - 200 zł

~~LIDL  
BIEDRONKA  
ROSSMAN  
HEBE~~



cena hurtowa

SKLEP INTERNETOWY  
PROducent  
konSUMENT



PROSUMENT \$

1 p - 1,45 zł

3 % 300 p

6 % 1 200 p

**9 % 3 600 p**

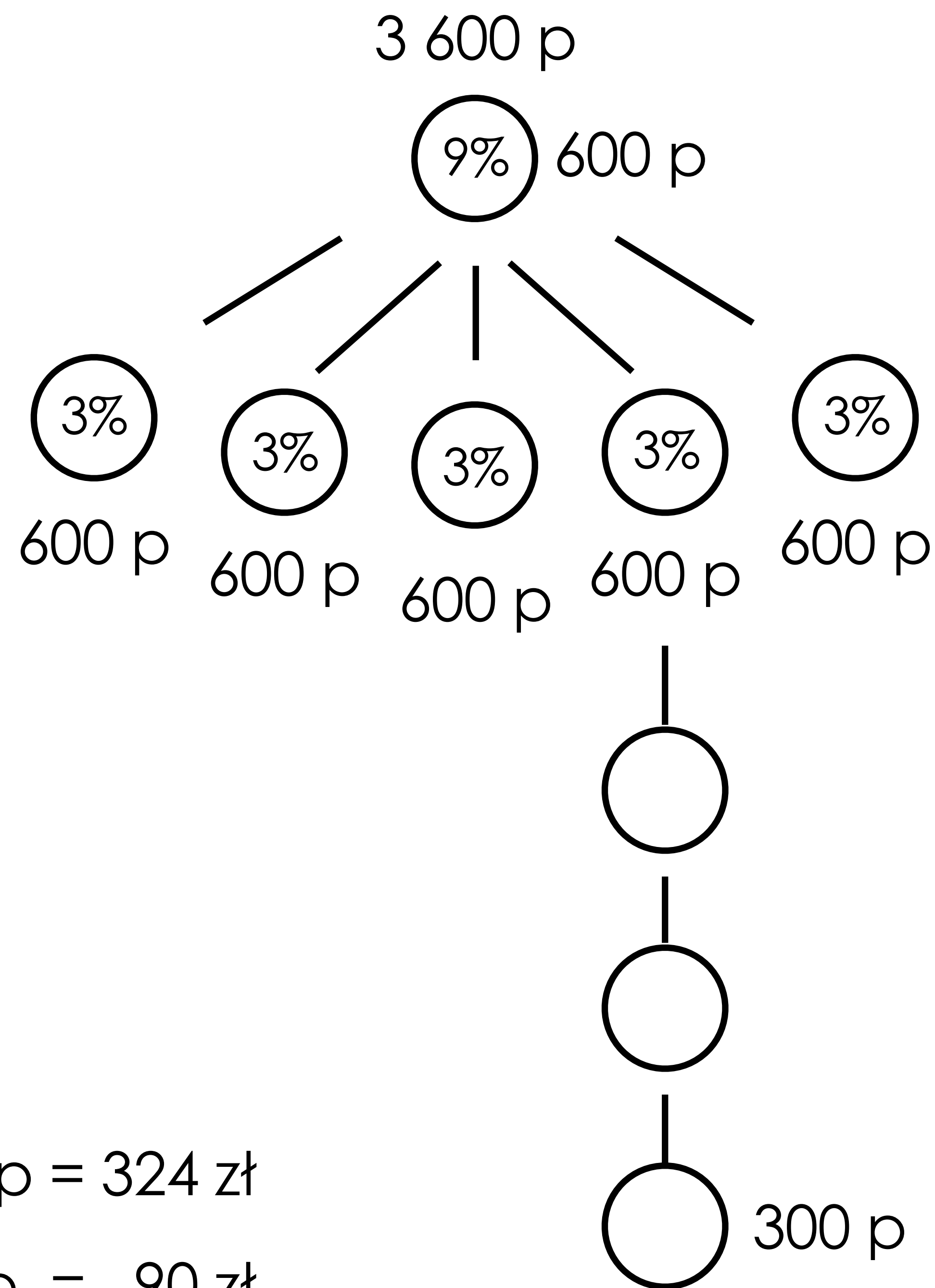
12 % 7 200 p

15 % 12 000 p

18 % 20 400 p

**21 % 30 000 p**

2 500 - 3 500 zł



$$9\% \text{ z } 3\ 600 \text{ p} = 324 \text{ zł}$$

$$3\% \text{ z } 600 \text{ p} = 18 \text{ zł} \times 5 \text{ osób} = 90 \text{ zł}$$

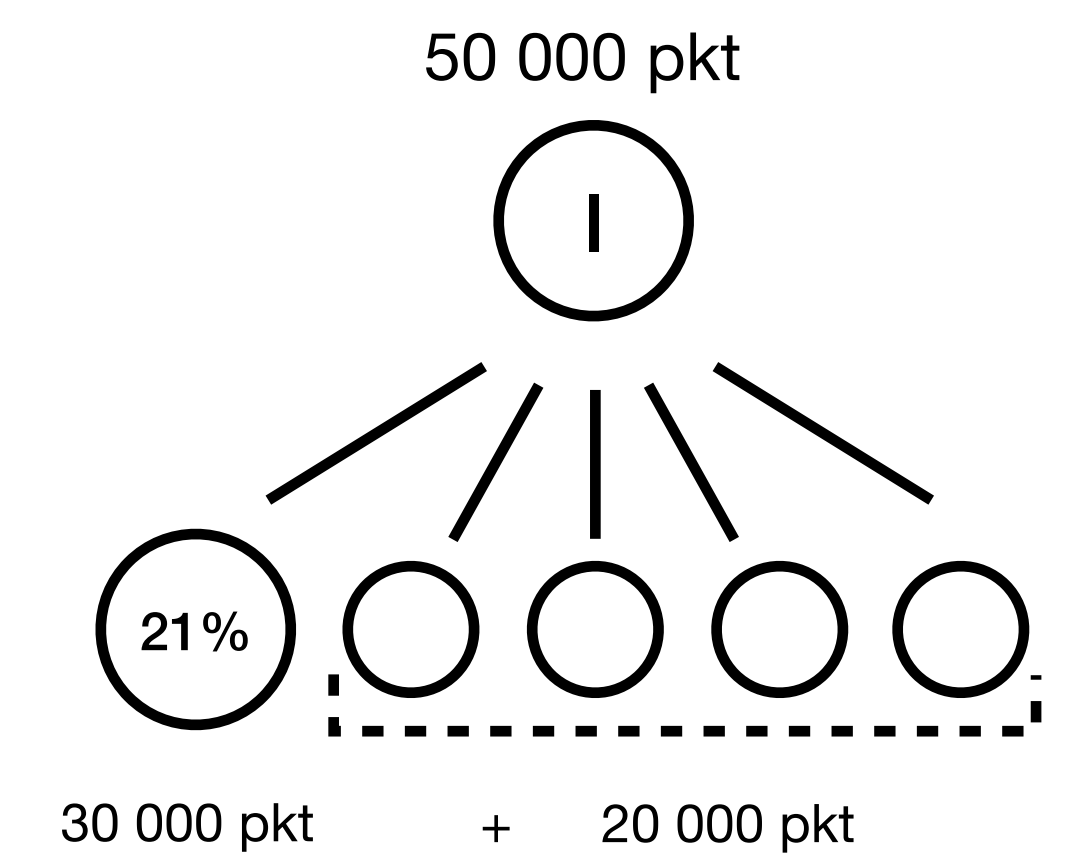
---


$$234 \text{ zł}$$

I

5 %

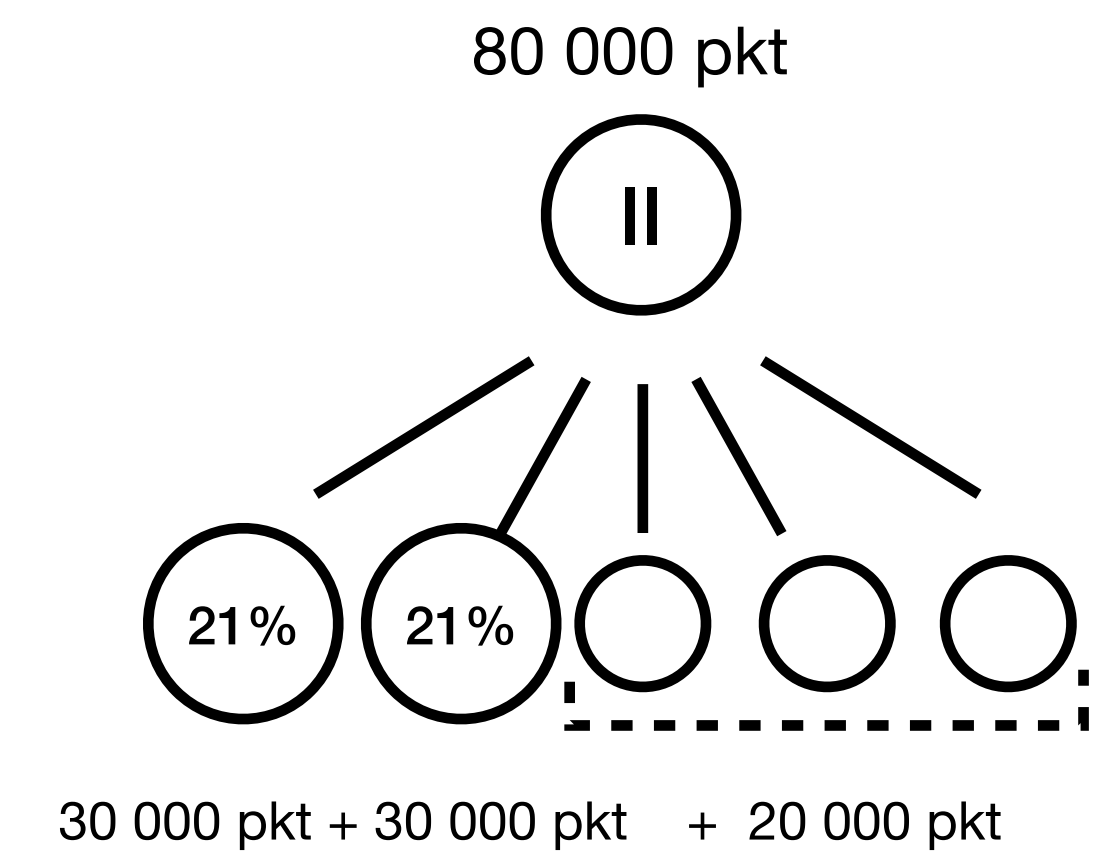
od 3 500 do 5 500 zł



II

1,25 %

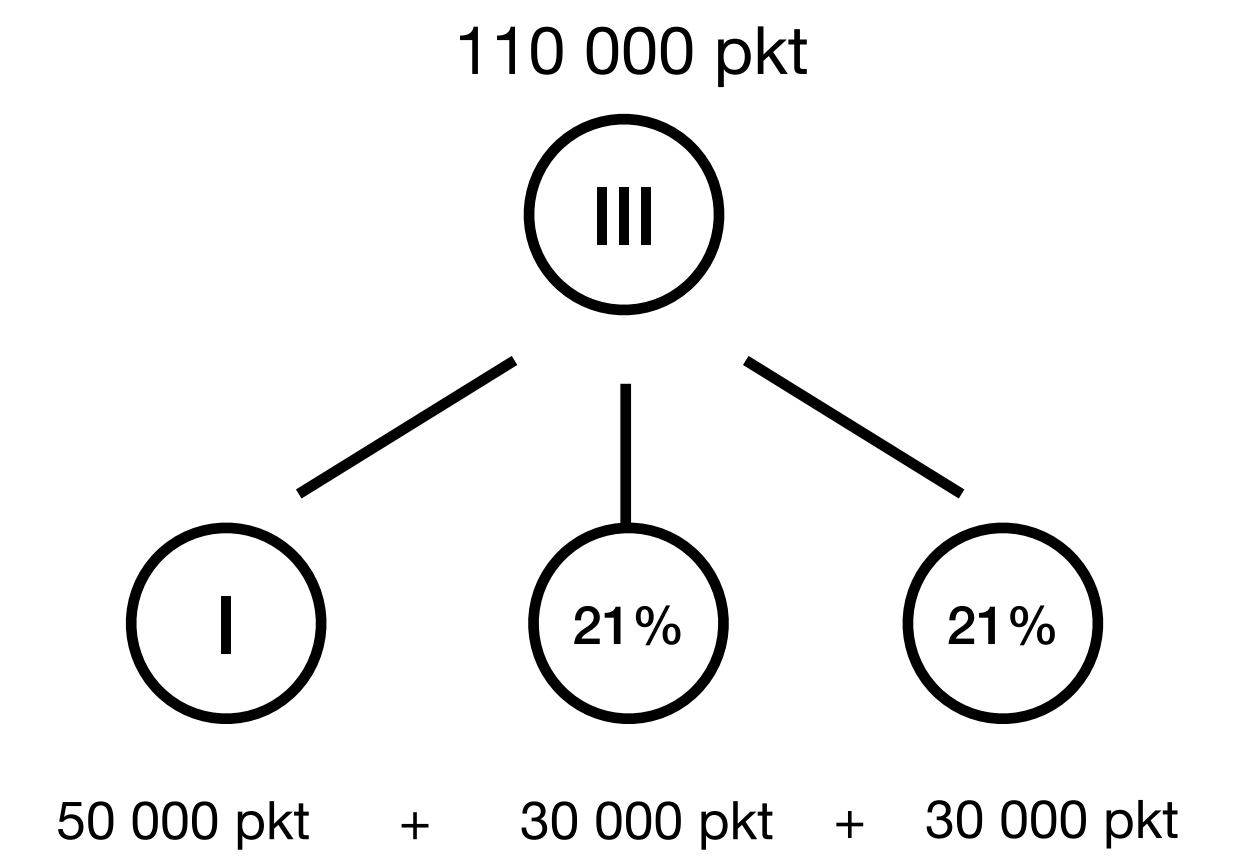
od 6 000 do 7 500 zł



III

1,25 %

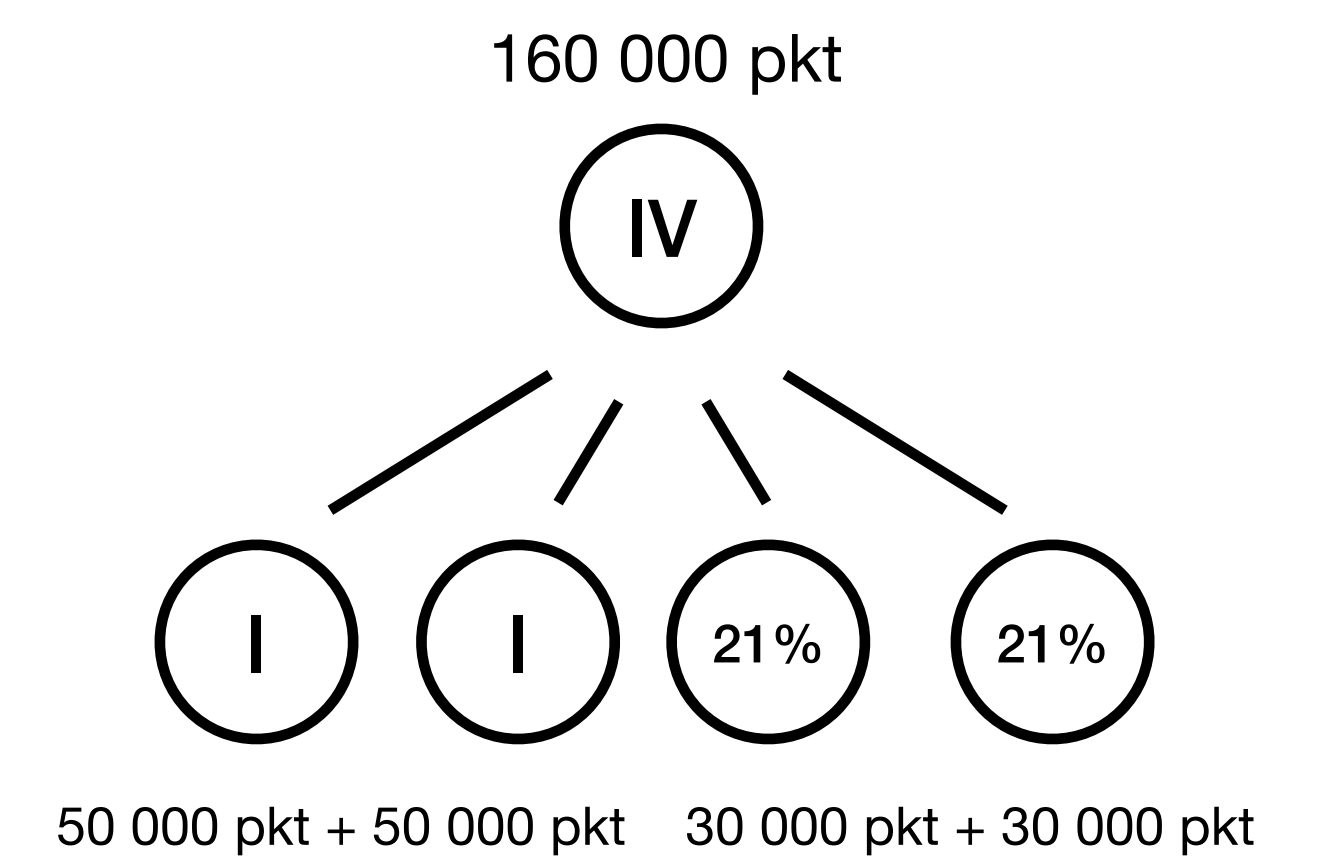
od 8 000 do 14 000 zł



IV

1,25 %

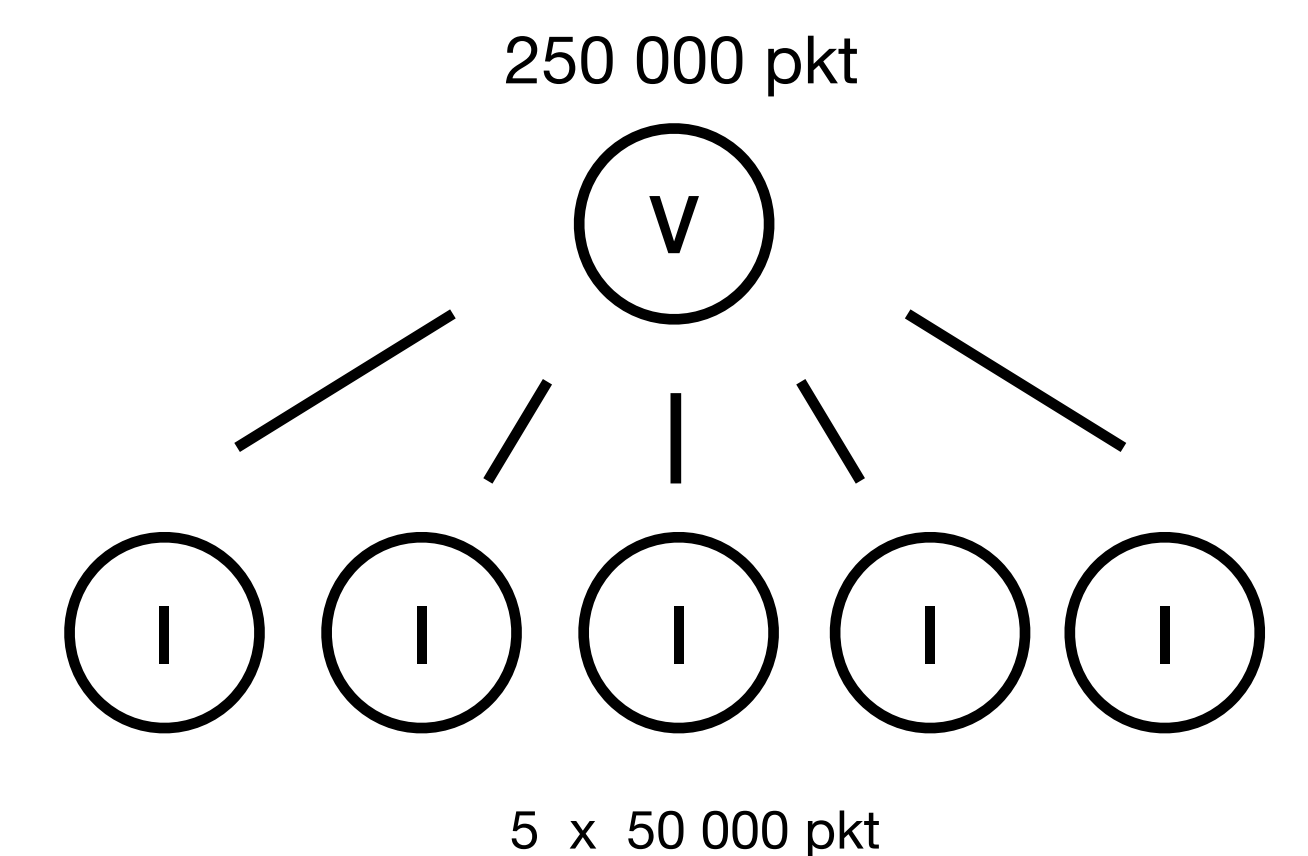
od 16 000 do 20 000 zł



V

1,25 %

od 30 000 do 50 000 zł  
i więcej



MODEL DETALICZNY



MODEL PROSUMENCKI

100 - 200 zł

~~LIDL  
BIEDRONKA  
ROSSMAN  
HEBE~~



cena hurtowa

SKLEP INTERNETOWY  
PROducent  
konSUMENT

PROSUMENT \$

1 p - 1,45 zł

3 % 300 p

6 % 1 200 p

9 % 3 600 p

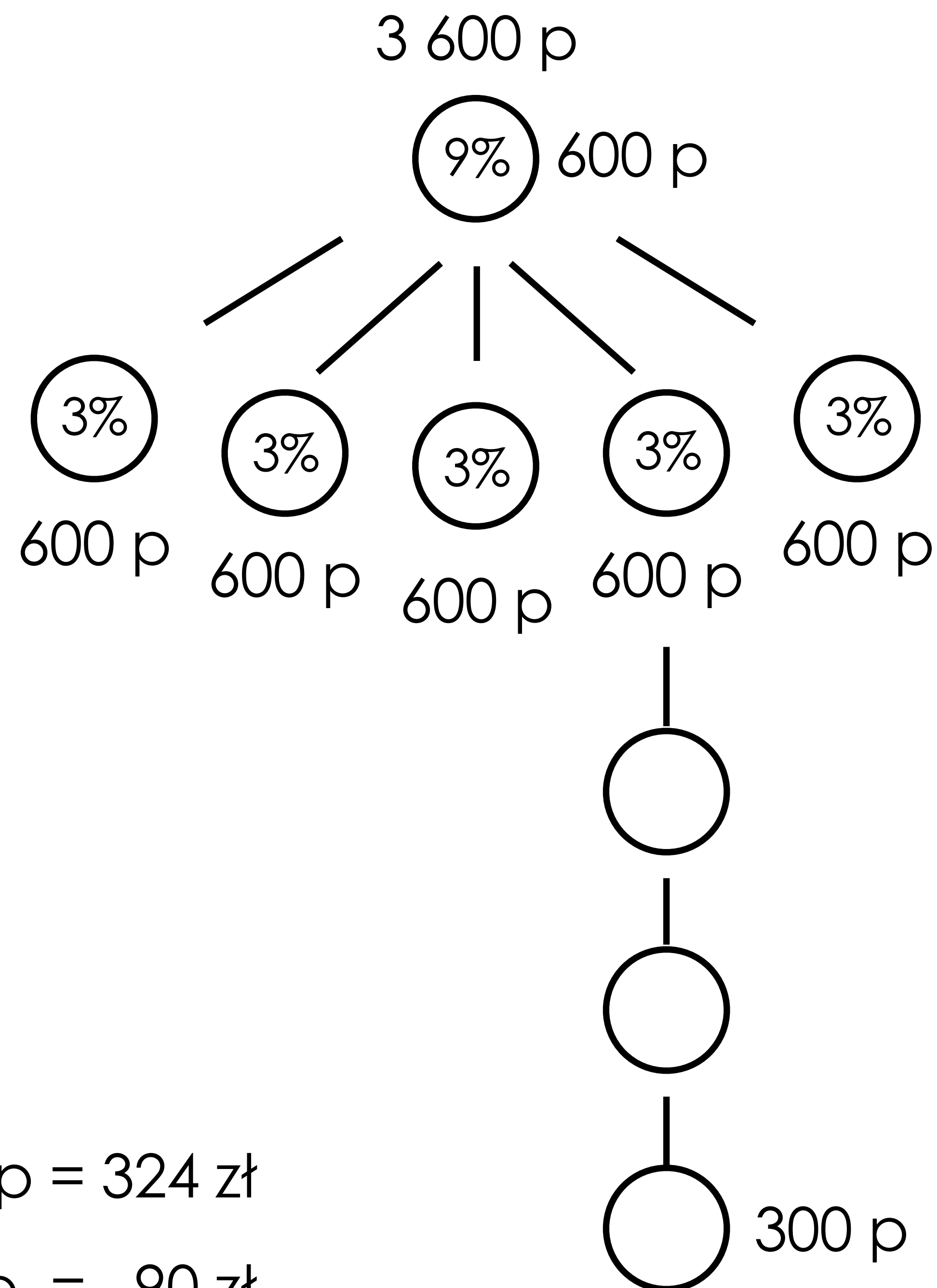
12 % 7 200 p

15 % 12 000 p

18 % 20 400 p

21 % 30 000 p

2 500 - 3 500 zł

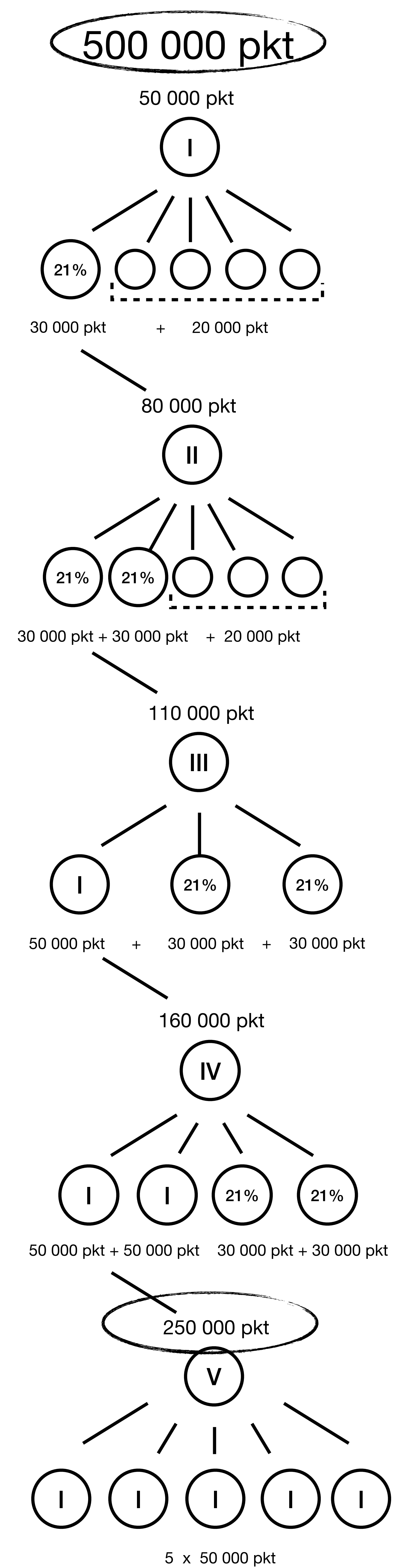


9% z 3 600 p = 324 zł

3% z 600 p = 18 zł x 5 osób = 90 zł

234 zł

- I 5 %  
od 3 500 do 5 500 zł
- II 1,25 %  
od 6 000 do 7 500 zł
- III 1,25 %  
od 8 000 do 14 000 zł
- IV 1,25 %  
od 16 000 do 20 000 zł
- V 1,25 %  
od 30 000 do 50 000 zł  
i więcej



MODEL DETALICZNY



MODEL PROSUMENCKI

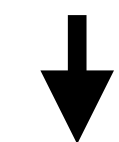
100 - 200 zł

~~LIDL  
BIEDRONKA  
ROSSMAN  
HEBE~~



cena hurtowa

SKLEP INTERNETOWY  
PROducent  
konSUMENT



PROSUMENT \$

1 p - 1,45 zł

3 % 300 p

6 % 1 200 p

9 % 3 600 p

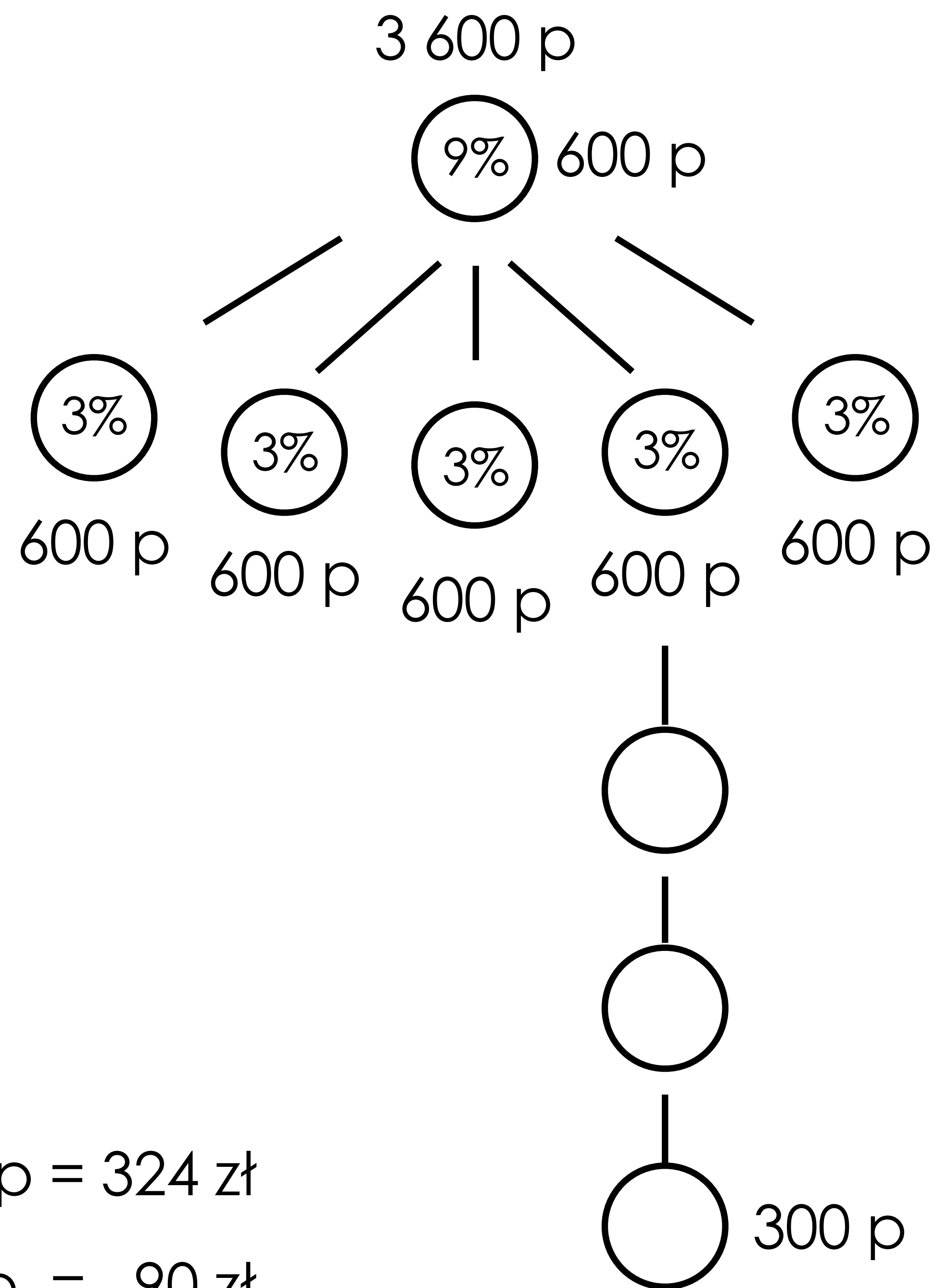
12 % 7 200 p

15 % 12 000 p

18 % 20 400 p

21 % 30 000 p

2 500 - 3 500 zł



$$9\% \text{ z } 3\ 600 \text{ p} = 324 \text{ zł}$$

$$3\% \text{ z } 600 \text{ p} = 18 \text{ zł} \times 5 \text{ osób} = 90 \text{ zł}$$

---


$$234 \text{ zł}$$

I 5 %

od 3 500 do 5 500 zł

od 1 000 do 2 000 zł

II 1,25 %

od 6 000 do 7 500 zł

2 500 zł

III 1,25 %

od 8 000 do 14 000 zł

3 000 zł

IV 1,25 %

od 16 000 do 20 000 zł

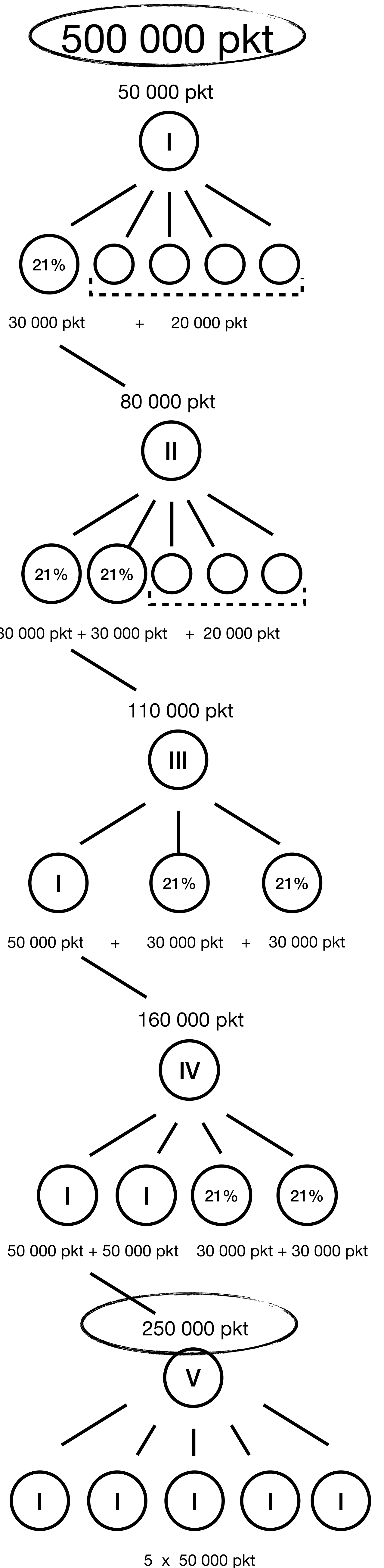
4 000 zł

V 1,25 %

od 30 000 do 50 000 zł

i więcej

5 000 zł



MODEL DETALICZNY



MODEL PROSUMENCKI

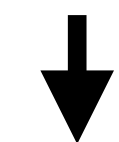
100 - 200 zł

~~LIDL  
BIEDRONKA  
ROSSMAN  
HEBE~~



cena hurtowa

SKLEP INTERNETOWY  
PROducent  
konSUMENT



PROSUMENT \$

1 p - 1,45 zł

3 % 300 p

6 % 1 200 p

**9 % 3 600 p**

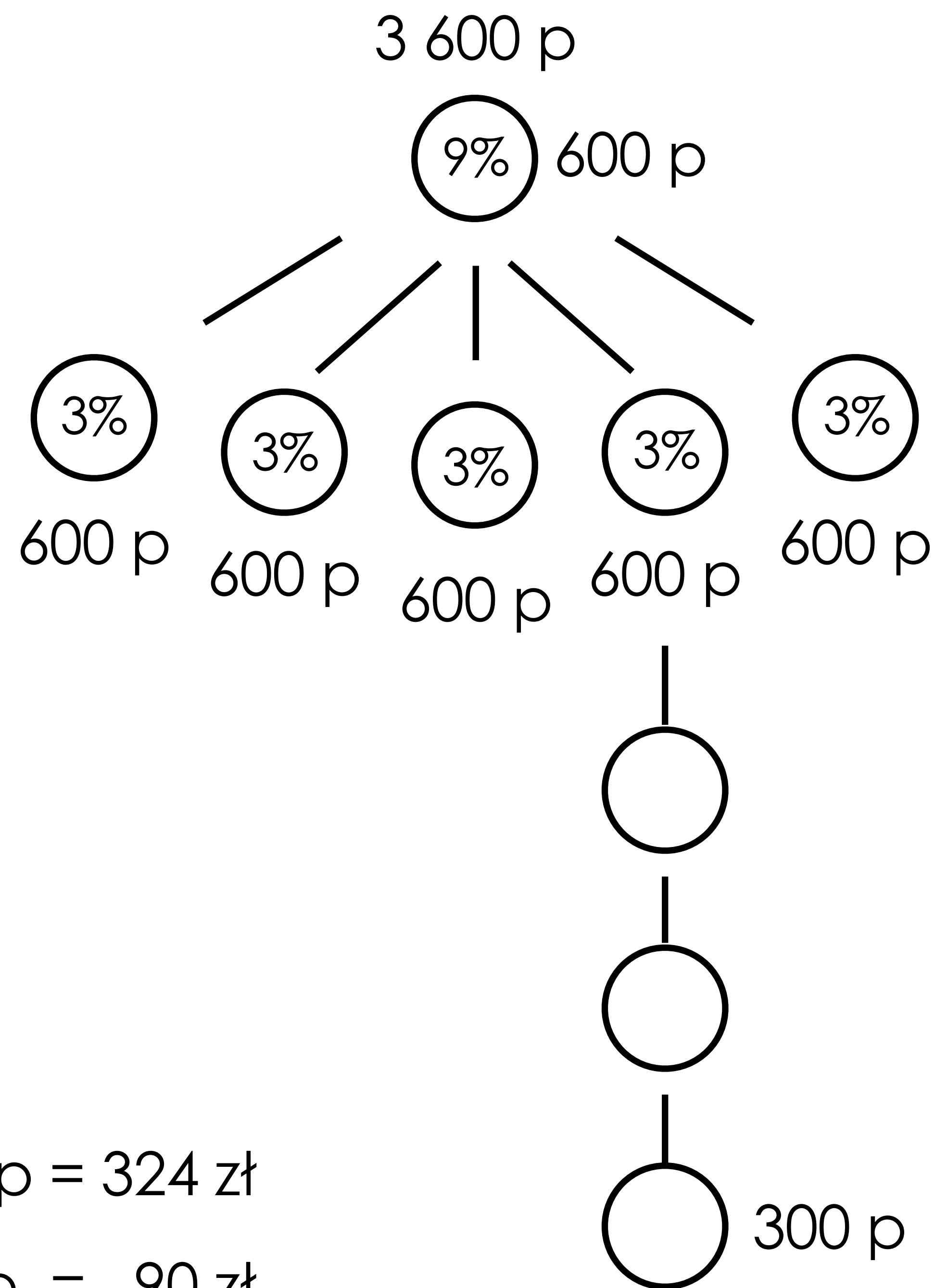
12 % 7 200 p

15 % 12 000 p

18 % 20 400 p

**21 % 30 000 p**

2 500 - 3 500 zł



$$9\% \text{ z } 3\ 600 \text{ p} = 324 \text{ zł}$$

$$3\% \text{ z } 600 \text{ p} = 18 \text{ zł} \times 5 \text{ osób} = 90 \text{ zł}$$

---


$$234 \text{ zł}$$

INWESTYCJA:

I 5 %

od 3 500 do 5 500 zł

od 1 000 do 2 000 zł

II 1,25 %

od 6 000 do 7 500 zł

2 500 zł

III 1,25 %

od 8 000 do 14 000 zł

3 000 zł

IV 1,25 %

od 16 000 do 20 000 zł

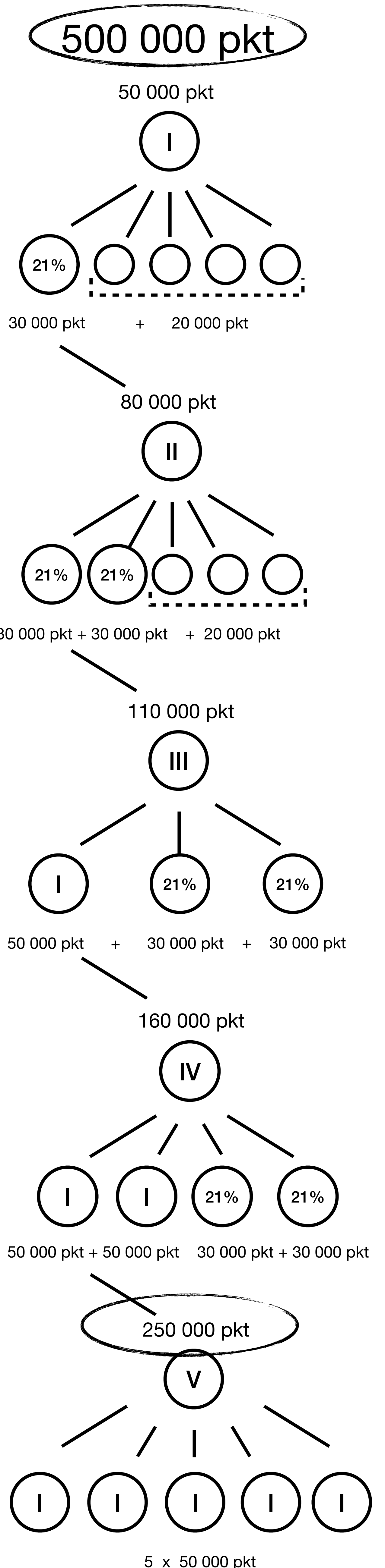
4 000 zł

V 1,25 %

od 30 000 do 50 000 zł

i więcej

5 000 zł



MODEL DETALICZNY



MODEL PROSUMENCKI

100 - 200 zł

~~LIDL  
BIEDRONKA  
ROSSMAN  
HEBE~~



cena hurtowa  
SKLEP INTERNETOWY  
PROducent  
konSUMENT

PROSUMENT \$

1 p - 1,45 zł

3 % 300 p

6 % 1 200 p

9 % 3 600 p

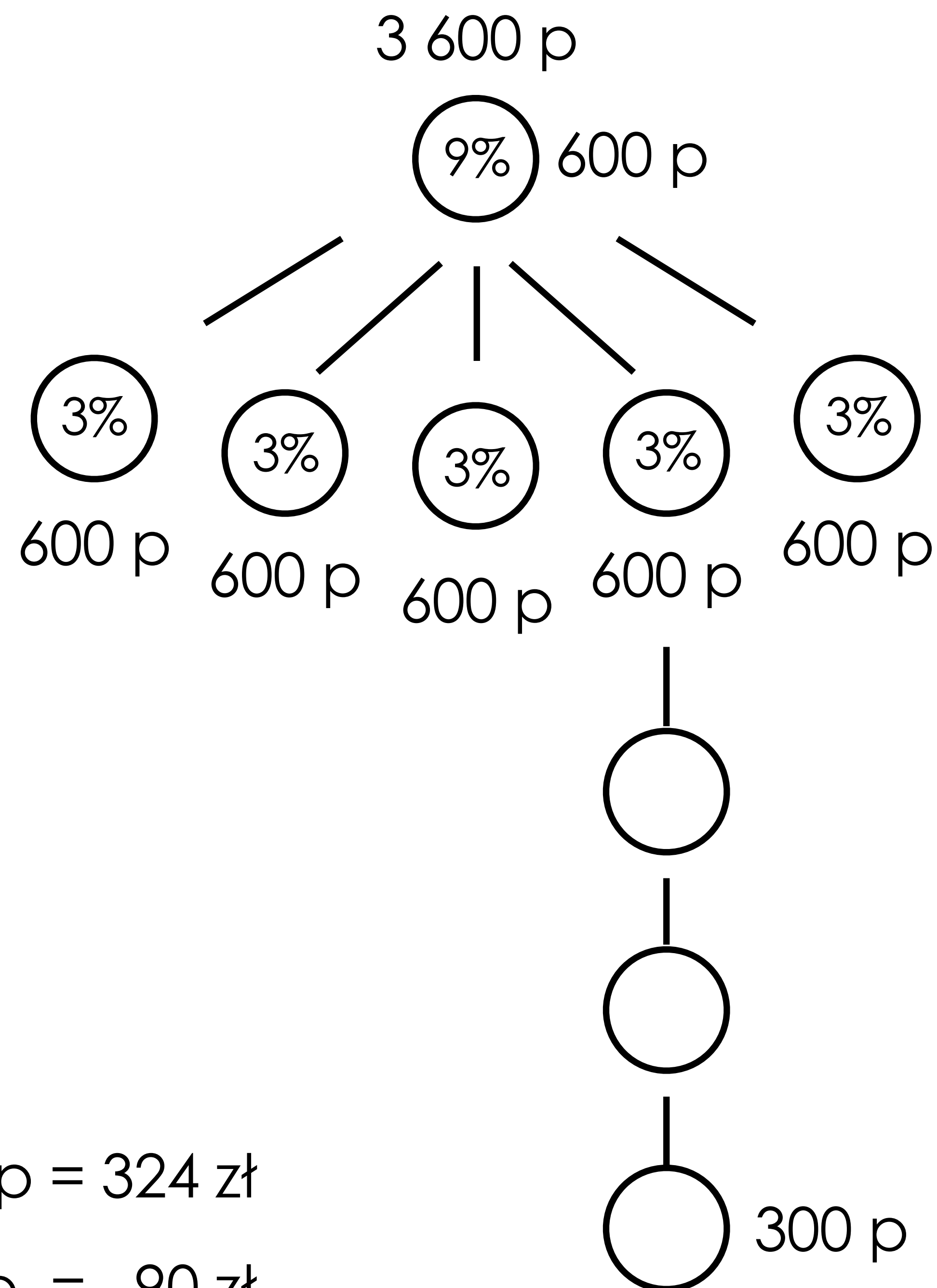
12 % 7 200 p

15 % 12 000 p

18 % 20 400 p

21 % 30 000 p

2 500 - 3 500 zł



9% z 3 600 p = 324 zł

3% z 600 p = 18 zł x 5 osób = 90 zł

234 zł

INWESTYCJA: 100 000 zł

I 5 %

od 3 500 do 5 500 zł

od 1 000 do 2 000 zł

II 1,25 %

od 6 000 do 7 500 zł

2 500 zł

III 1,25 %

od 8 000 do 14 000 zł

3 000 zł

IV 1,25 %

od 16 000 do 20 000 zł

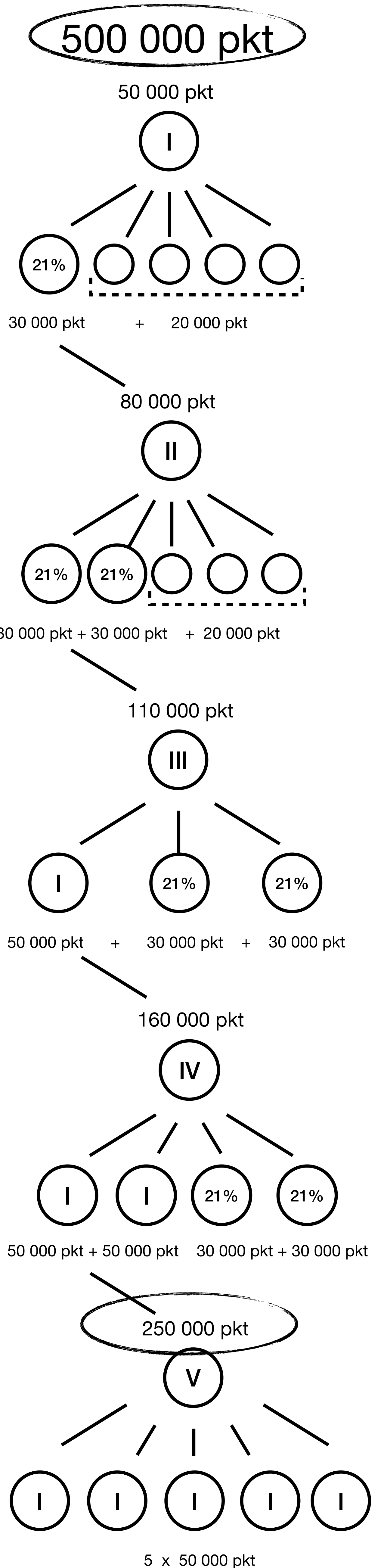
4 000 zł

V 1,25 %

od 30 000 do 50 000 zł

i więcej

5 000 zł





MODEL DETALICZNY



MODEL PROSUMENCKI

100 - 200 zł

~~LIDL  
BIEDRONKA  
ROSSMAN  
HEBE~~



cena hurtowa

SKLEP INTERNETOWY  
PROducent  
konSUMENT

PROSUMENT \$

1 p - 1,45 zł

3 % 300 p

6 % 1 200 p

9 % 3 600 p

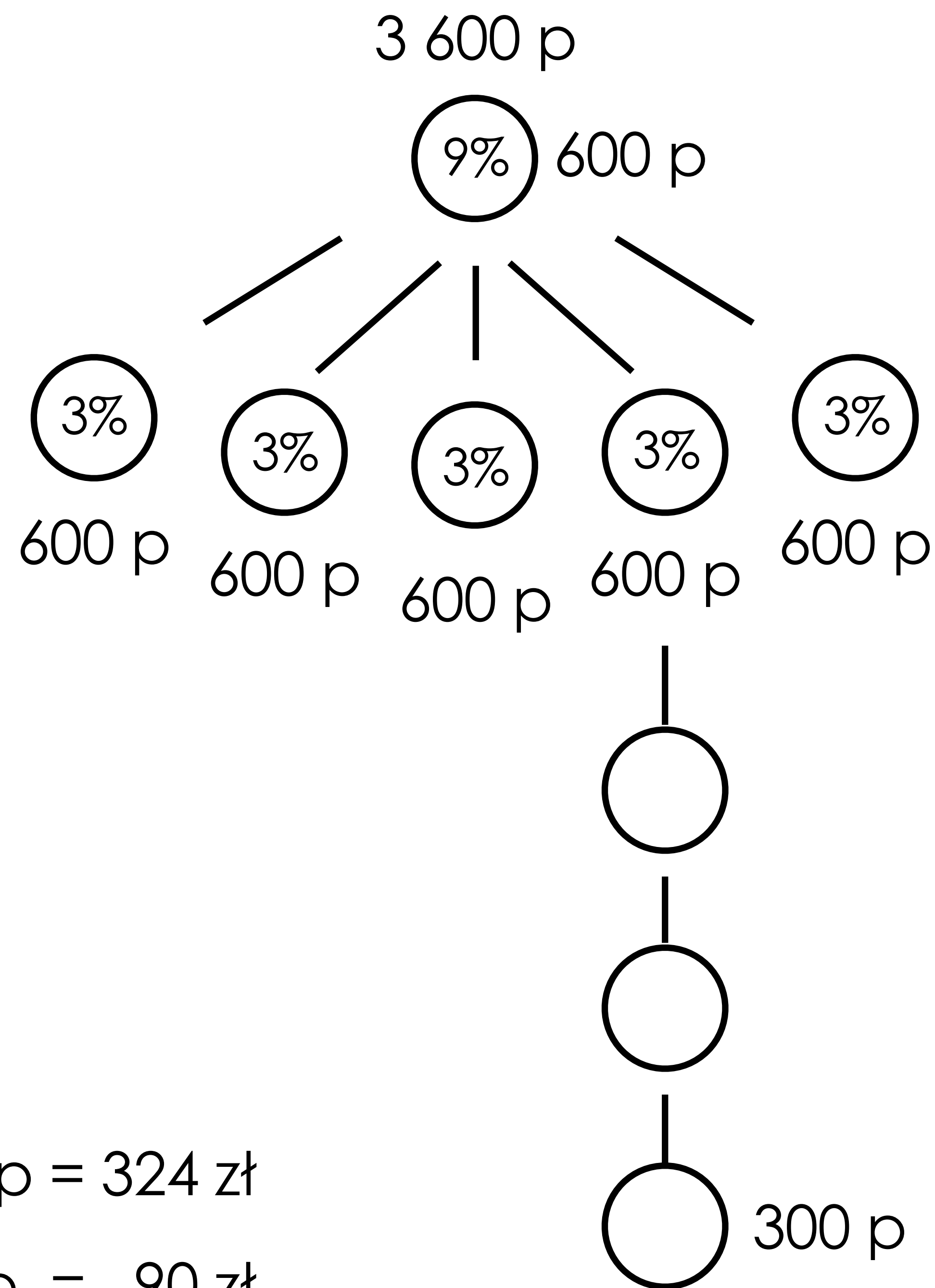
12 % 7 200 p

15 % 12 000 p

18 % 20 400 p

21 % 30 000 p

2 500 - 3 500 zł



9% z 3 600 p = 324 zł

3% z 600 p = 18 zł x 5 osób = 90 zł

234 zł

INWESTYCJA: ~~100 000 zł~~ → 630 zł

I 5 %

od 3 500 do 5 500 zł  
od 1 000 do 2 000 zł

II 1,25 %

od 6 000 do 7 500 zł  
2 500 zł

III 1,25 %

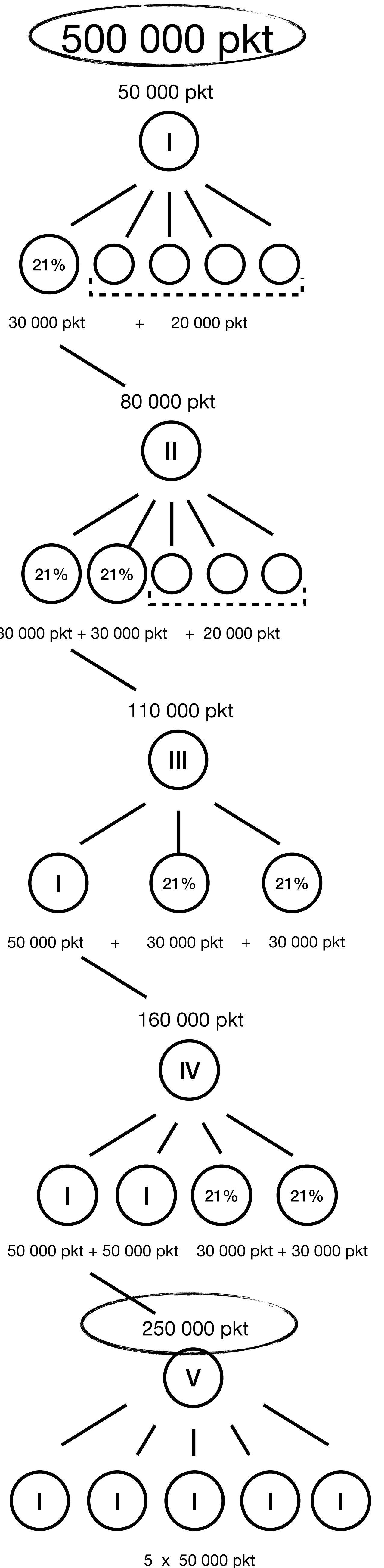
od 8 000 do 14 000 zł  
3 000 zł

IV 1,25 %

od 16 000 do 20 000 zł  
4 000 zł

V 1,25 %

od 30 000 do 50 000 zł  
i więcej  
5 000 zł



MODEL DETALICZNY



MODEL PROSUMENCKI

100 - 200 zł

~~LIDL  
BIEDRONKA  
ROSSMAN  
HEBE~~



SKLEP INTERNETOWY  
PROducent  
konSUMENT

cena hurtowa

PROSUMENT \$

1 p - 1,45 zł

3 % 300 p

6 % 1 200 p

**9 % 3 600 p**

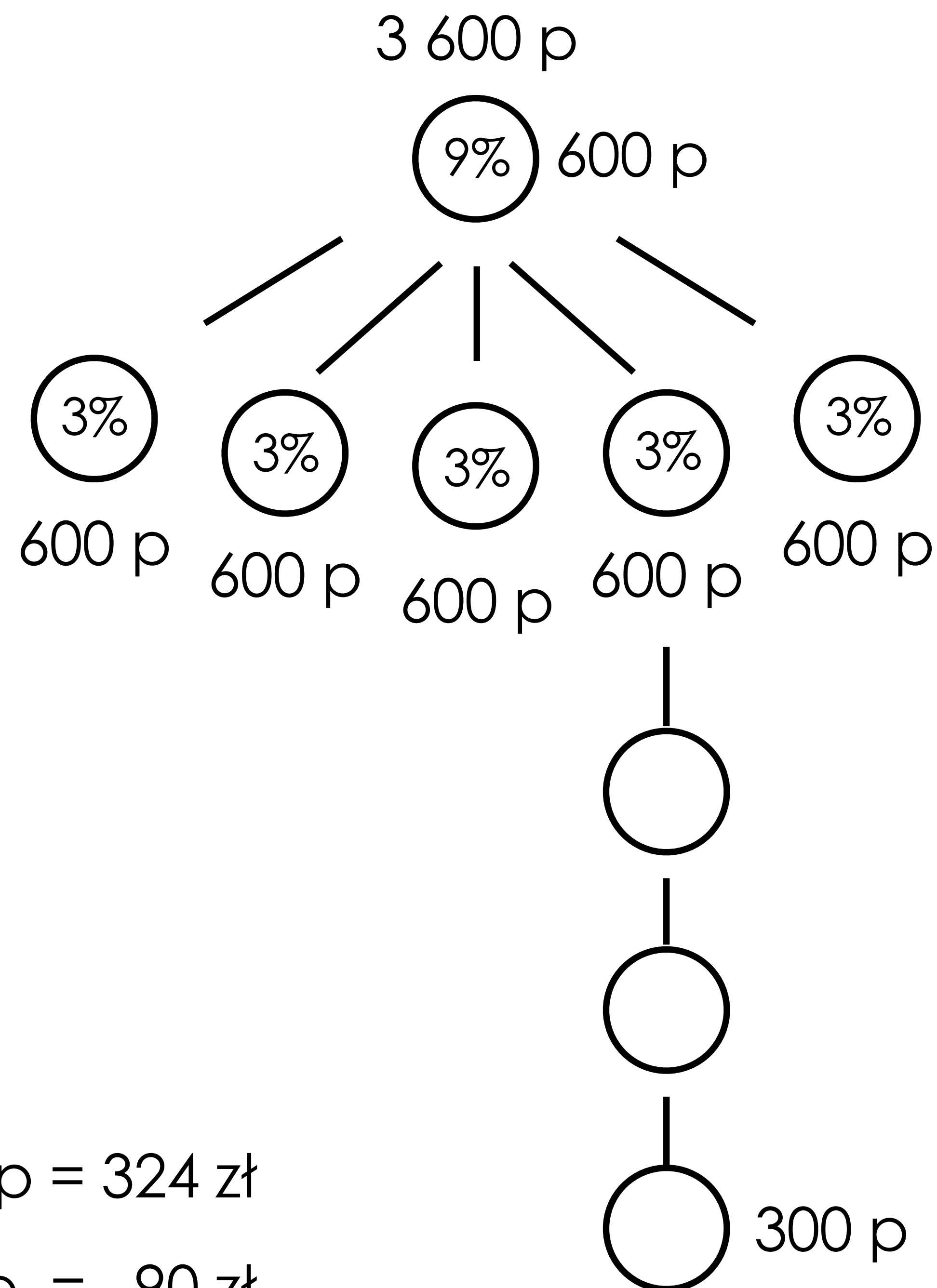
12 % 7 200 p

15 % 12 000 p

18 % 20 400 p

**21 % 30 000 p**

2 500 - 3 500 zł



9% z 3 600 p = 324 zł

3% z 600 p = 18 zł x 5 osób = 90 zł

234 zł

INWESTYCJA: ~~100 000 zł~~ → 630 zł → 109 zł

I 5 %

od 3 500 do 5 500 zł

od 1 000 do 2 000 zł

II 1,25 %

od 6 000 do 7 500 zł

2 500 zł

III 1,25 %

od 8 000 do 14 000 zł

3 000 zł

IV 1,25 %

od 16 000 do 20 000 zł

4 000 zł

V 1,25 %

od 30 000 do 50 000 zł

i więcej

5 000 zł

